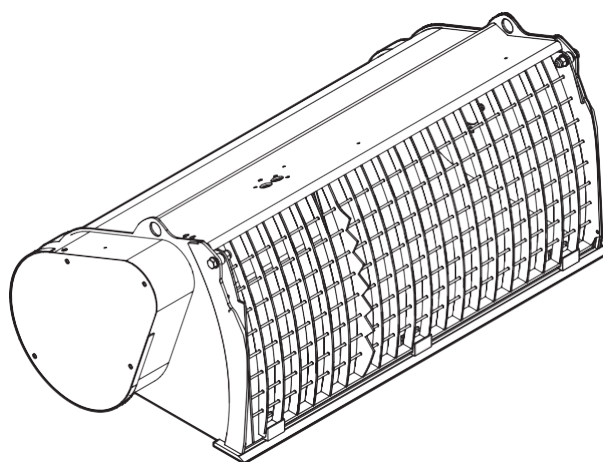


Návod na používanie a údržbu

Miešacia lyžica na betón

CONDOR

CONDOR SL



PREKLAD
PŔVODNÉ POKYNY



Vydanie	01-2014
Dátum tlače	01-2014
Jazyk	SK
Kód záznamu	MUM 12c290



Upozornenie

Pred zahájením akýchkoľvek prác na stroji si prečítajte celý návod a uistite sa, že ste porozumeli informáciám, ktoré obsahuje.

Návod uchovávajte na bezpečnom mieste, kde je ľahko dostupný na referenčné účely.



U.eMMe s.r.l.

Via dell'artigianato 19 - 47015 Modigliana (FC)

Tel. +39 0546 941725 - Fax +39 0546 940050

e-mail: info@uemme.com

www.uemme.com

VÝROBCA: **U.EMMe s.r.l.**
ADRESA: **Via dell'artigianato 19 -
47015 Modigliana (FC) - TALIANSKO**
TYP DOKUMENTU: **Návod na používanie a údržbu**
MODEL: **CONDOR - CONDOR SL**
SÉRIOVÉ ČÍSLO:
ZÁKAZNÍK:
ROK VÝROBY:
NÁZOV: **Miešacia lyžica na betón**

Identifikácia zariadenia

Aby vám predajca mohol pomôcť čo najrýchlejšie, bude potrebovať niektoré údaje o zariadení.
Tieto údaje uveďte na tomto mieste.

Názov

Sériové číslo

Príslušenstvo

Adresa
predajcu

Adresa
výrobcu

U.EMMe s.r.l.

Via dell'artigianato 19 - 47015 Modigliana (FC)

Tel. +39 0546 941725 - Fax +39 0546 940050

e-mail: info@uemme.com

www.uemme.com

Autorské práva sú vo vlastníctve spoločnosti U.Emme s.r.l.

Kopírovanie, prepísanie na iné prostriedky, preklad a použitie výňatkov alebo častí je bez výslovného povolenia spoločnosti U.Emme s.r.l. zakázané. Všetky práva sú vyhradené.

Obsah tohto návodu na používanie a údržbu môže byť zmenený bez predchádzajúceho oznámenia. S výhradou technických úprav.



ZÁRUKA

Spoločnosť U.Emme s.r.l. (ďalej len „výrobca“) zaručuje, že každý nový výrobok je pri opustení závodu bez chýb materiálu a prevedenia.

Výrobca sa zaväzuje bezplatne vymeniť nepoužiteľné kusy vrátené z dôvodu potvrdených chýb materiálu a/alebo prevedenia.

Táto záruka platí 12 (dvanásť) mesiacov od dátumu dodávky prvému používateľovi.

Na tento účel je platný dátum uvedený v nákladnom liste týkajúci sa dodávky prvému používateľovi.

Na využitie záruky sa musia vykonať tieto kroky:

- Prvý používateľ zašle výrobcovi Záručný list do 10 (desiatich) dní od prevzatia stroja. Záručný list musí byť úplne vyplnený predtým, ako ho používateľ odošle výrobcovi.
- Chybné diely sa musia bezplatne zaslať na riadnu kontrolu do sídla výrobcu. Musia sa k nim priložiť identifikačné údaje uvedené na štítku pripevnenom na stroji.
- Musia sa dodržať harmonogramy údržby a časové rozvrhy, ktoré poskytne výrobca.

Náklady na prepravu vymenených kusov a kontroly našich technikov na mieste, ktoré sú užitočné na zistenie príčin chyby, sa budú účtovať používateľovi.

Preskúmanie chýb a ich príčin je výlučne v kompetencii zamestnancov výrobcu alebo nimi poverených technikov.

Vymenené kusy, na ktoré sa vzťahuje záruka, zostávajú majetkom výrobcu.

Záruka sa nevzťahuje na:

- Komponenty, ktoré nie sú vyrobené priamo výrobcom stroja. Za tieto komponenty je zodpovedný ich príslušný výrobca.
- Poruchy v dôsledku bežného opotrebenia.
- Poruchy v dôsledku nesprávneho používania.
- Poruchy spôsobené neopatrnosťou, nehodami, neskúsenosťou a používaním, ktoré nie je v súlade s predpismi a zamýšľaným použitím stroja.
- Škody spôsobené odstávkou stroja a stratou ziskov.
- Škody spôsobené osobám, predmetom a zvieratám v dôsledku poruchy.



Upozornenie

Ide o vymeniteľné zariadenie, ktoré je v súlade so smernicou 2006/42/EHS.

Ak sa používa na vozidle vhodnom na jazdu na pozemných komunikáciách, musí sa zaregistrovať v príslušných záznamoch na náklady a na ťarchu používateľa, aby sa dodržal zákon o cestnej preprave.

Pokyny na dodávku

Pri dodaní stroja musia pracovníci predajnej organizácie poskytnúť zákazníkovi prvé podrobné pokyny týkajúce sa inštalácie, používania a údržby. Tieto pokyny sa uvádzajú nižšie:



DÔLEŽITÉ

Pri prijatí vysvetlenia musí zákazník začaarknúť políčko vedľa prijatého pokynu.

- Informujte zákazníka o bezpečnostných predpisoch, ktoré je potrebné dodržiavať. Tieto predpisy sú uvedené na bezpečnostných štítkoch nalepených na stroji a v návode na používanie.
- Upozornite zákazníka, že je veľmi dôležité, aby si pred inštaláciou alebo prevádzkou stroja pozorne prečítal návod na používanie a porozumel mu. Tento návod obsahuje hlavné pokyny týkajúce sa inštalácie, používania a údržby zariadenia.
- Poučte zákazníka o správnej inštalácii a odpájaní zariadenia.
- Informujte obsluhu, že je veľmi dôležité, aby si pred inštaláciou alebo prevádzkou stroja pozorne prečítala návod na používanie a údržbu.
- Vysvetlite obsluhu, ako používať ovládače (ak existujú) zariadenia. Upozornite na rôzne bezpečnostné zariadenia a zaistovacie mechanizmy.
- Poučte zákazníka o správnom používaní stroja a príslušenstva použitého na stroji.
- Upozornite na kapitolu o mazaní obsiahnutú v návode. Je veľmi dôležité vysvetliť, že pravidelné mazanie zabezpečuje riadnu prevádzku a dlhú životnosť stroja.
- S odvolávkami na obsah návodu poučte zákazníka o jednotlivých fázach údržby a upozornite ho na riziká, ktoré by mohli počas tejto fázy objaviť.
- Vysvetlite zákazníkovi, ako zabezpečiť zariadenie na jazdu na cestu. Upozornite aj na to, že cestná premávka si vyžaduje dodržiavanie predpisov platných v jednotlivých krajinách, a tiež predpisov uvedených v návode.
- Pomôžte zákazníkovi vyplniť tabuľku na strane „I“ návodu aj záručný list. Po vyplnení sa záručný list musí poslať výrobcovi.

ZÁRUČNÝ LIST

.....
MODEL STROJA

.....
ČÍSLO FAKTÚRY

.....
DÁTUM DODANIA

.....
ZÁKAZNÍK

.....
ADRESA

.....
KÓD OBLASTI

.....
MESTO

.....
PROVINCI

.....
PODPIS ZÁKAZNÍKA

PEČIATKA PREDAJCU

Poznámka: Pre prijatie záručných noriem uvedených na zadnej strane.

(Odoslať výrobcovi do 10 dní od dátumu dodania)





U.EMME s.r.l.
Via dell'Artigianato, 19 47015
MODIGLIANA (FC) - ITALY Tel.
0546-941725 • Fax 0546-940050
www.uemme.com

Vyhlásenie o zhode ES

(Príloha II A smernice 2006/42/ES „smernica o strojových zariadeniach“)

Podpísaný Molignoni Mario

Týmto vyhlasuje, že strojové zariadenie opísané nižšie

Všeobecné pomenovanie:	Miešacia lyžica na betón
Funkcia:	Vymeniteľné zariadenie
Typ/model:	CONDOR
Sériové číslo: Rok	_____
výroby:	_____

Spĺňa príslušné ustanovenia smernice 2006/42/ES o strojových zariadeniach a nariadení, ktorými sa transponuje do vnútroštátneho práva

OSOBA OPRÁVNENÁ ZOSTAVIŤ TECHNICKÚ DOKUMENTÁCIU:

Názov: Davide Molignoni

Adresa: c/o U.EMME s.r.l.

Via dell'Artigianato, 19 - 47015 Modigliana (FC) - Italy.

Je zakázané nastavovať alebo inštalovať vymeniteľné zariadenie, ktoré je predmetom tohto vyhlásenia, na podporné stroje, ktoré nie sú v súlade s platnými zákonmi a/alebo smernicami.

Modigliana, li:

Meno podpisujúceho

Molignoni Mario



U.EMME s.r.l.
Via dell'Artigianato, 19 47015
MODIGLIANA (FC) - ITALIA Tel.
0546-941725 • Fax 0546-940050
www.uemme.com

Certifikát pôvodu

č. _____ / _____

Týmto sa potvrdzuje, že v súlade s článkami 76, 108 a 114 talianskeho legislatívneho dekrétu 30/014/1992 č. 285 bolo nižšie uvedené zariadenie bolo vyrobené v priestoroch

- Spoločnosť: U.EMME srl
- So sídlom: **Via dell'Artigianato, 19
47015 MODIGLIANA (FC) - ITALY**

Týmto sa osvedčuje nasledujúce vymeniteľné zariadenie:

Výrobca a sídlo:	U.EMME srl Via dell'Artigianato, 19 - 47015 MODIGLIANA (FC) - ITALY
Typ:	MIEŠACIA LYŽICA NA BETÓN
Typ/Model:	CONDOR
Rám:	_____

Uvedené zariadenie je nový výrobok.

Modigliana, dňa:

U.EMME srl
Molignoni Mario

SKONTROLOVAL

Pobočka odboru dopravy

Meno a kvalifikácia úradníka.

Dátum

ZÁRUKA

POKYNY NA DODÁVKU	V
-------------------------	---

A - VŠEOBECNÉ INFORMÁCIE

LIST PRI DODÁVKE	5
UVOD.....	6
AKO VYHĽADÁVAŤ V NÁVODE	6
Témy, ktoré nie sú v návode zahrnuté	6
Štruktúra publikácie.....	6
POZNÁMKY PRE POUŽÍVATEĽA	6
Neoprávnené úpravy.....	6
Používateľ alebo obsluha zariadenia	7
VÝROBCA.....	7
KONTROLA DODANÉHO VÝROBKU	7
POUŽITÉ SYMBOLY	8
SLOVNÍK.....	8

B - POPIS

POPIS ZARIADENIA.....	10
IDENTIFIKAČNÝ ŠTÍTK.....	10
POUŽITÉ SYMBOLY	11
Kde použiť signály	13
Modely 100-150-200-250-250sL-300-300sL-350	13
Modely 450-600-750-1000.....	14
HLAVNÉ KOMPONENTY	15
Modely 100-150-200-250-250sL-300-300sL-350	15
Modely 450-600-750-1000	16
VOLITEĽNÉ DIELY	17
PRIESTOROVÁ ORIENTÁCIA	18
STAV ZARIADENIA	19
Pracovná pohotovosť	19
Predĺžené vypnutie.....	19
Dočasné zastavenie	20
Pracovný stav.....	20
CHARAKTERISTIKA PRACOVNÉHO CYKLU.....	20

C - BEZPEČNOSŤ

ZAMÝŠĽANÉ POUŽITIE.....	21
NESPRÁVNE POUŽÍVANIE	21
ZHODA PRODUKTU.....	21
ZAKÁZANÉ SPRÁVANIE	22
PROSTREDIE	22
ZVYŠKOVÉ RIZIKÁ A NEBEZPEČENSTVÁ	23
Počas používania	23
Počas údržby.....	23

Index

VŠEOBECNÉ RIZIKÁ PRE OBSLUHU A OHROZENÉ OSOBY	23
PRACOVNÉ POKYNY	24
Umiestnenie a práca	24
Presun, pohyb a parkovanie	24
VIDITEĽNOSŤ A OSVETLENIE	24
ELEKTRICKÉ VÝBOJE	25
PRACOVNÍCI OBSLUHY	26
Obsluha zariadenia a vodič pracovného stroja	26
Pracovník vykonávajúci bežnú údržbu	26
Bezpečnostný manažér pracoviska alebo pracovného priestoru	26
Manažér bezpečnosti zariadenia	27
BEZPEČNOSTNÉ ZARIADENIA	28
 D - TECHNICKÉ ŠPECIFIKÁCIE	
TECHNICKÉ ŠPECIFIKÁCIE	29
AKUSTICKÝ HLUK	31
 E - ZDVÍHANIE A MANIPULÁCIA	
PREDSLOV	32
BEZPEČNOSTNÉ POŽIADAVKY	32
ZDVÍHANIE	34
Stanovené zdvíhacie body	34
MANIPULÁCIA A/ALEBO SKLADOVANIE	35
OBAL	35
Odstránenie obalu (ak je prítomný)	35
ROZMERY, HMOTNOSTI A DIAGRAMY ZDVÍHANIA	36
SKONTROLUJTE ZARIADENIE	37
Kontroly pred dodaním	37
 F - INŠTALÁCIA	
PREDSLOV	38
INŠTALÁCIA ZARIADENIA	39
HYDRAULICKÉ PRIPOJENIE	40
ELEKTRICKÉ PRIPOJENIE	41
SKONTROLUJTE SPRÁVNE PRIPOJENIA	42
ODSTRÁNENIE ZARIADENIA	43
 G - OVLÁDAČE	
VŠEOBECNÉ UPOZORNENIA TÝKAJÚCE SA OVLÁDAČOV	44
OVLÁDAČE	44
BEZPEČNOSTNÉ ZARIADENIA	45
Ochranný kryt prevodového ústrojenstva	45
Ochranná mriežka vypúšťacieho otvoru	46

H - VOLITEĽNÁ VÝBAVA	
SÚPRAVA NA OTVÁRANIE OCHRANNEJ MRIEŽKY	47
I - RIEŠENIE PROBLÉMOV	
RIEŠENIE PROBLÉMOV	49
L - POUŽITIE	
VŠEOBECNÉ BEZPEČNOSTNÉ OPATRENIA.....	50
KONTROLY PRED SPUSTENÍM	50
POČAS POUŽÍVANIA	51
Lezenie na pracovný stroj a z pracovného stroja	52
CESTNÁ PREMÁVKA	52
ODPORÚČANIA NA POUŽÍVANIE LYŽICE V CHLADNOM PODNEBÍ	53
PRACOVNÝ CYKLUS	54
Nakladanie kameniva	54
Nakladanie cementu	54
Naplnenie vodou a miešanie	55
Vypustenie betónu	55
Priame vyliatie	55
Vyliatie cez výpust	55
Vypustenie pomocou pružnej hadice	56
OTVORENIE OCHRANNEJ MRIEŽKY	57
ZATVÁRANIE POMOCOU PNEUMATICKÝCH PRUŽÍN (VOLITEĽNÁ VÝBAVA).....	57
ZATVÁRANIE POMOCOU SKRUTIEK.....	57
M - ÚDRŽBA	
ÚVOD – VŠEOBECNÉ UPOZORNENIA.....	59
ŠTÚDIUM TECHNICKEJ DOKUMENTÁCIE	61
NÁHRADNÉ DIELY	61
KONFIGURÁCIA LYŽICE.....	62
PLÁNOVANÁ ÚDRŽBA	62
Denné kontroly	62
Každých 50 prevádzkových hodín alebo raz týždenne	62
Každých 200 hodín	62
Raz ročne	62
ÚKONY ÚDRŽBY	63
Čistenie miešacej lyžice na betón.....	63
Mazanie.....	64
Predbežné informácie	64
Porovnávacia tabuľka mazív	64
Mazacie body.....	65
Naplnenie mazníc.....	65
Schéma mazacích bodov (Modely 100-150-200-250-250sL-300-300sL-350)	66
Schéma mazacích bodov (Modely 450-600-750-1000)	66
TABUĽKA UŤAHOVACÍCH MOMENTOV	67
OBJEDNÁVANIE NÁHRADNÝCH DIELOV	67

Index

ODSTAVENIE STROJA Z PREVÁDZKY NA DLHŠÍ ČAS	68
ŽIVOTNOSŤ	68
KONTROLNÝ ZÁZNAM	69
Skladovacie pokyny	69
Pokyny na vypracovanie	69
Oprávnené osoby.....	69
Uchovávanie kontrolného záznamu.....	69
Identifikácia zariadenia	70
Dodanie zariadenia prvému majiteľovi	72
Prevod vlastníctva.....	73
Výmena mechanizmu	74
Výmena konštrukčného prvku	74
Výmena bezpečnostného zariadenia a príslušného prvku.....	75
Závažné poruchy a ich opravy.....	75
Pravidelné kontroly	76
Denné kontroly.....	77
Všeobecné.....	77
Kontrola pred použitím	77
Intervaly medzi kontrolami.....	77
Formuláre pre pravidelné kontroly	79
 N - VYRADENIE A LIKVIDÁCIA	
VÝSTRAHA.....	80
 O - PRÍDAVNÉ ZARIADENIE	
SCHÉMA ZAPOJENIA	81
Súprava na zapojenie strojov neurčených na elektrické pripojenie	81
Súprava na zapojenie strojov určených na elektrické pripojenie	82

List pri dodávke

Vážený zákazník,

Ďakujeme vám, že ste si vybrali špičkovú spoločnosť U.EMME, a gratulujeme vám k tomuto výberu.

Naše odhodlanie zlepšovať výroby sa prejavuje v nepretržitom servise, ktorý spoločnosť U.EMME ponúka svojim zákazníkom.

S akýmikoľvek požiadavkami na technické vysvetlenie alebo zásah na stroji sa môžete obrátiť na popredajný servis.

Spoločnosť U.EMME dokáže pre každého zákazníka vykonávať úpravy na mieru, a preto si dokáže poradiť so všetkými otázkami týkajúcimi sa zariadenia.

Ďalšie potrebné informácie môžete získať na nižšie uvedených telefónnych číslach alebo na nasledujúcich e-mailových adresách:

telefón	+39 0546 941725
fax	+39 0546 940050
e-mail	info@uemme.com
internet	www.uemme.com

Úvod

Výrobca odmieta akúkoľvek zodpovednosť za anomálie spôsobené nesprávnym nastavením. Vzhľadom na neustály vývoj našich výrobkov nemusia niektoré detaily presne zodpovedať modelu vášho zariadenia.

Ak máte v takom prípade pochybnosti o riadnej prevádzke, obráťte sa na autorizované servisné stredisko. Nikdy nepostupujte metódou pokus-omyl.

Aby sme vám vždy dokázali ponúknuť ten najlepší výrobok, nahláste akékoľvek chyby alebo opomenutia nájdené v poskytnutých návodoch, najmä pokiaľ ide o bezpečnostné situácie, rady na zlepšenie zariadenia a nášho zákazníckeho servisu a čokoľvek ďalšie, čo chcete s týmto úmyslom oznámiť.



Poznámka

Pri žiadosti o zásah (aj telefonickej) je dôležité, aby výrobca vedel MODEL A NÁZOV ZARIADENIA.

Pri každej požiadavke na servis je teda vhodné zistiť tieto údaje ešte pred zavolaním.

Ako vyhľadávať v návode

Témy, ktoré nie sú v návode zahrnuté

Táto publikácia sa nezaobera týmito témami:

- Mimoriadna údržba.
takéto operácie musia vykonávať pracovníci poverení výrobcom.

Štruktúra publikácie

Návod sa skladá zo samostatných častí s úvodným obsahom, v ktorom je uvedené poradie názvov častí a kapitol a témy, ktorým sa venujú, doplnené číslami strán.

Strany sú číslované za sebou.



Poznámka

Za úradný jazyk je vyhlásená taliančina.



Upozornenie

Pod pojmom „zariadenie“ v tejto publikácii rozumieme miešaciu lyžica na betón. Prostriedok, na ktorom je zariadenie nainštalované, sa nazýva „pracovný stroj“.

Poznámky pre používateľa

Neoprávnené úpravy

Je prísne zakázané, aby bez výslovného písomného povolenia výrobcu ľubovoľná osoba upravovala zariadenie v akejkoľvek jeho časti a z akéhokoľvek dôvodu.

Žiadny agent ani zástupca výrobcu nie je oprávnený vydávať pokyny, ktoré akokoľvek menia „Návod na použitie“, bezpečnostné predpisy, záruku a/alebo spôsob používania výrobku.

Výrobca odmieta akúkoľvek zodpovednosť v súvislosti s neoprávnenými úpravami a vyhradzuje si právo prijať akékoľvek opatrenia, ktoré považuje za potrebné na ochranu svojich záujmov.

Používateľ alebo obsluha zariadenia

Používateľ je priamo zodpovedný za zranenie tretích strán alebo škody na majetku, ktoré vzniknú v dôsledku nasledujúceho konania:

- nesprávne používanie zariadenia a každej jeho časti,
- nedodržanie bezpečnostných predpisov a predpisov na predchádzanie úrazom.

Zariadenie môže výlučne používať kvalifikovaný pracovník obsluhy.

Kvalifikovaný pracovník sa chápe ako osoba, ktorá:

- si prečítala „prevádzkové pokyny“ v plnom rozsahu,
- pochopila koncepcie popísané v tejto publikácii,
- koná v súlade s informáciami získanými na informačných schôdkach, na ktorých predajca alebo personál poverený výrobcom vysvetlí správne a bezpečné používanie.

Je vhodné zabezpečiť, že sa na školení zúčastnil viac ako jeden pracovník obsluhy.



Poznámka

Tento informačný kurz je zameraný na prezentáciu informácií obsiahnutých v „prevádzkových pokynoch“ a okamžité odstránenie akýchkoľvek pochybností. Jeho úlohou je podstatne zlepšiť zaškolenie obsluhy podľa platných predpisov.

Po úvodnom školení môžu kvalifikovaní pracovníci obsluhy zaškoliť ďalších zamestnancov, ak sa vlastník domnieva, že títo kvalifikovaní pracovníci obsluhy majú potrebné schopnosti, aby dokázali odovzdávať získané zručnosti.

Výrobca

Definícia výrobcu sa vzťahuje na spoločnosť

U.EMMe s.r.l.

Via dell'artigianato, 19

47015 Modigliana (FC) - ITALY www.uemme.com

Výrobca nezodpovedá za následky vyplývajúce z nesprávneho alebo nevhodného používania zariadenia, ako napríklad:

- spôsoby používania, ktoré sú v rozpore s predpísanými spôsobmi,
- nedostatočná pozornosť pri údržbe, kontrolách počas výrobného procesu a kontrole účinnosti nástrojov,
- odstránenie alebo vypnutie aktívnych a pasívnych bezpečnostných zariadení,
- nezodpovedné správanie, ktoré nie je v súlade so osvedčenými postupmi,
- neoprávnené úpravy.

Kontrola dodaného výrobku

Pri prevzatí dodaného výrobku skontrolujte, či dodaný materiál zodpovedá objednávke a či sú priložené „prevádzkové pokyny“.

Pri dodaní zariadenia skontrolujte, či žiadne diely nie sú poškodené alebo nechýbajú. Ak si všimnete známky poškodenia alebo chýbajúce diely, obráťte sa na výrobcu alebo miestneho zástupcu.

Okamžite informujte výrobcu v prípade nezrovnalostí, chýbajúceho materiálu alebo jasných známok poškodenia zistených po prijatí výrobku. Svoje výhrady jasne uveďte na dodacom liste a okamžite pošlite zdokumentovanú správu poisťovní prepravcu spolu s fotografickou dokumentáciou problému (problémov).

Použité symboly

V návode sa používajú nasledujúce symboly, ktoré majú za úlohu upozorniť čitateľa na rôzne úrovne nebezpečenstva pri používaní a servise zariadenia.



Nebezpečenstvo

Informácia alebo postupy, ktorý by mohli spôsobiť smrť, vážne zranenia osôb alebo poškodenie zariadenia, ak sa dôsledne nedodržia. Často sa označujú ako „zvyškové riziká“ alebo v každom prípade ako nebezpečné situácie.



Upozornenie

Informácia alebo postup, ktorý radí obsluhu, ako najlepšie používať zariadenie, aby sa predĺžila jeho životnosť, aby sa zabránilo poškodeniu alebo strate programovania, či aby sa optimalizovala práca v súlade s predpismi.



Poznámka

Pomocné informácie.

Slovník

Obsluha

V súlade so smernicou 2006/42/ES je obsluha osoba alebo osoby, ktorá inštaluje, prevádzkuje, nastavuje, robí údržbu, čistí, opravuje alebo prepravuje zariadenie,

Nebezpečenstvo

Situácie alebo činnosti, ktoré by mohli byť zdrojom možného zranenia osôb alebo zvierat alebo poškodenia majetku.

Ohrozená osoba (v súlade so smernicou 2006/42/ES) je každá osoba, ktorá sa úplne alebo čiastočne nachádza v nebezpečnom priestore.

Riziko

Spojenie pravdepodobnosti a závažnosti úrazu alebo ujmy na zdraví v nebezpečnej situácii.

Nebezpečný priestor (v súlade so smernicou 2006/42/ES)

Akýkoľvek priestor v pracovnom stroji a/alebo okolo neho, v ktorom je osoba vystavená ohrozeniu svojho zdravia alebo bezpečnosti.

Rutinná údržba

Ide o štandardné operácie kontroly a údržby zariadenia, ktorých vykonávanie si nevyžaduje špeciálne mechanické znalosti.

Medzi takéto operácie patrí: masenie, mazanie, výmena dielov podliehajúcich bežnému opotrebovaniu a opravy uvoľnenia spôsobeného používaním, ktoré sa dá očakávať.

Tieto operácie môže vykonávať obsluha zodpovedná za zariadenie podľa pokynov uvedených v tomto návode.

Mimoriadna údržba

Ide o operácie spôsobené nepredvídateľným poškodením alebo opotrebovaním, ktoré vyplývajú z konkrétnych udalostí počas používania.

Mimoriadnu údržbu musí povinne vykonávať špecializovaný pracovník obsluhy, ktorého kvalifikáciu na tento účel uznáva výrobca stroja.

Ochrana

Bezpečnostné opatrenia spočívajúce v používaní špecifických technických prostriedkov, tzv. ochranných prostriedkov (zábran, bezpečnostných zariadení), na ochranu osôb pred potenciálnymi nebezpečenstvami, ktoré nemožno vhodne odstrániť alebo dostatočne obmedziť pomocou konštrukčných stratégií.

Bezpečnostné zariadenie

Elektrické alebo mechanické zariadenie, ktoré zabraňuje nehodám a/alebo škodám na majetku a zraneniam osôb. Bezpečnostné zariadenia môže z vlastnej vôle aktivovať obsluha alebo sa môžu aktivovať automaticky pri výskyte potenciálneho nebezpečenstva (otvorenie ochrany alebo prístup do určitého priestoru).

Pracovný stroj

Prostriedky, na ktorých je nainštalované vymeniteľné zariadenie.

Zariadenie/vymeniteľné zariadenie

Predmet tohto návodu (podľa smernice 2006/42/ES) nainštalovaný na stroji definuje určené použitie.

V tomto návode zariadenie znamená miešaciu lyžicu na betón.

Inštalačný pracovník

Osoba, ktorá inštaluje zariadenie na stroj. Túto osobu môže určiť:

- Výrobca stroja
- Servis
- Výrobca zariadenia

Pokyny na používanie a údržbu/Návod na používanie a údržbu

Súbor informácií a pokynov potrebných na splnenie požiadaviek pokynov podľa smernice 2006/42/ES na účinnú prevádzku a bezpečné podmienky stroja/zariadenia/vymeniteľného zariadenia.

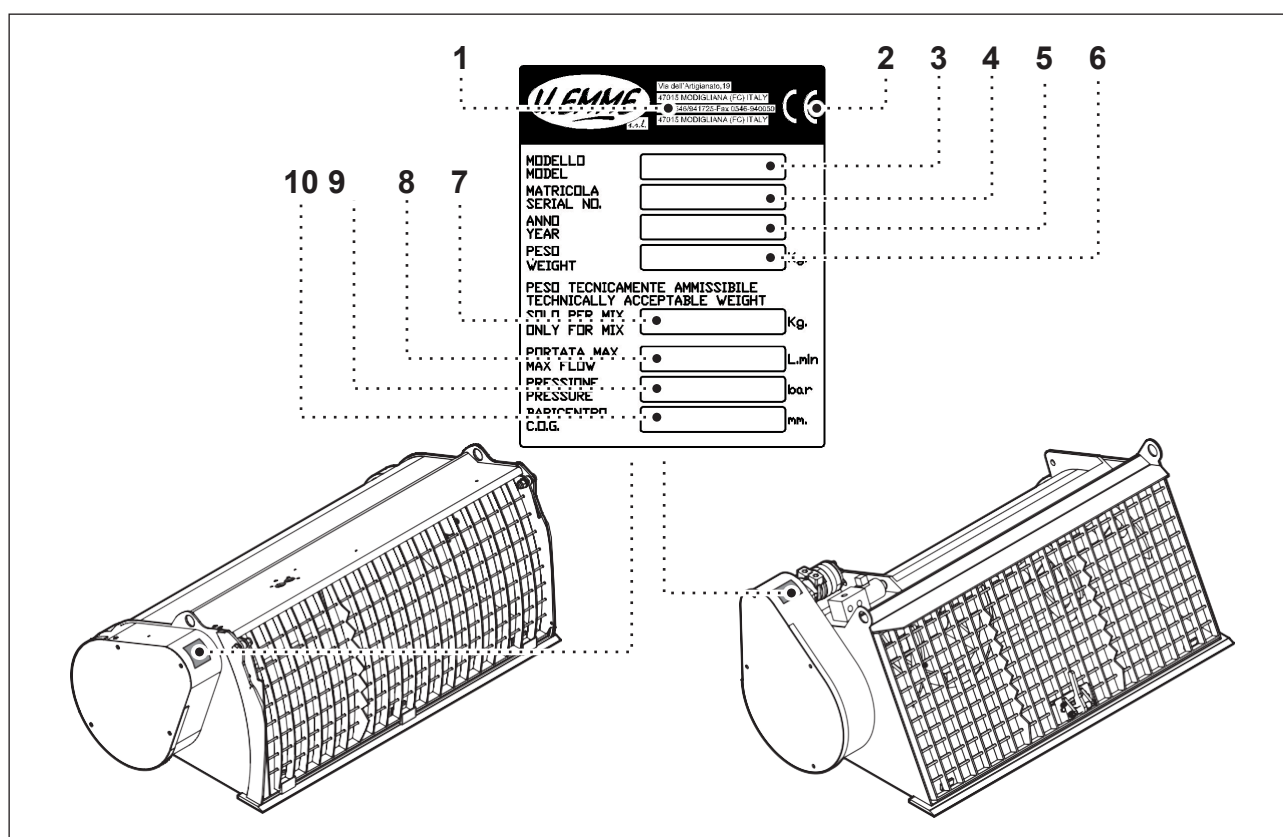
B - Popis

Popis zariadenia

Miešacia lyžica na betón bola navrhnutá výlučne na prípravu betónu nezávisle od percentuálneho podielu a veľkosti granúl rôznych materiálov. Materiály sa nakladajú priamo do lyžice. Verzia sL verzia umožňuje bočné vylíatie betónu.

Identifikačný štítok

Pri komunikácii s výrobcom vždy uveďte model, všeobecný názov, sériové číslo a rok výroby, ktoré sú uvedené na identifikačnom štítku.



Identifikačný štítok je umiestnený na zariadení a uvádza:

1. Názov a adresa výrobcu
2. Označenie CE
3. Model
4. Sériové číslo
5. Rok výroby
6. Hmotnosť v kg
7. Technicky povolenú hmotnosť (Kg)
8. Maximálny prietok (l/min)
9. Tlak (bar)
10. Ťažisko (mm)

Použité symboly



Aby sa zabezpečila bezriziková prevádzka, na zariadení sú nalepené nálepky s bezpečnostnými symbolmi.

Nebezpečenstvo

Dodržiavajte uvedené pokyny!

Na tento účel sa odporúča:

- **Bezpečnostné nálepky udržiajte v čistom a ľahko čitateľnom stave.**
- **Chýbajúce nálepky znova nalepte a vymeňte nálepky, ktoré sú poškodené.**

1



Nepribližujte sa k pohyblivým častiam

Nebezpečenstvo rozdrvenia.

Dolné končatiny držte mimo nebezpečného priestoru.

Čakajte, kým sa všetky pohyblivé časti úplne nezastavia.

2



Nepribližujte sa k pohyblivým častiam

Nebezpečenstvo rozdrvenia.

Horné končatiny držte mimo nebezpečného priestoru.

Čakajte, kým sa všetky pohyblivé časti úplne nezastavia.

3



Je zakázané zastavovať sa alebo prechádzať v pracovnej oblasti stroja

4



Zdvíhanie hákom/zdvíhacie body

Miesto uvedené na štítku je jediný povolený bod na zdvíhanie a manipuláciu s lyžicou pomocou mostového žeriavu alebo iného žeriavu.

5



Okuliare

Noste ochranné okuliare, aby ste zabránili poškodeniu zraku spôsobeného vyvrátenými materiálmi.

6



Prilba

Ochranná prilba na prevenciu zranení spôsobených zavesenými bremenami a nárazmi do konštrukcie.

7



Bezpečnostná obuv so zosilnenou špičkou a protišmykovou podrážkou

Noste ochrannú obuv proti úrazom, aby ste predišli zraneniam spôsobeným rozdrvením nôh.

8



Návod

Pozorne si prečítajte návod na obsluhu a uschovajte ho.

9



Rukavice odolné proti prerezaniu a prepichnutiu

Používajte ochranné rukavice, aby ste zabránili porezaniu, prepichnutiu alebo bodnutiu počas práce.

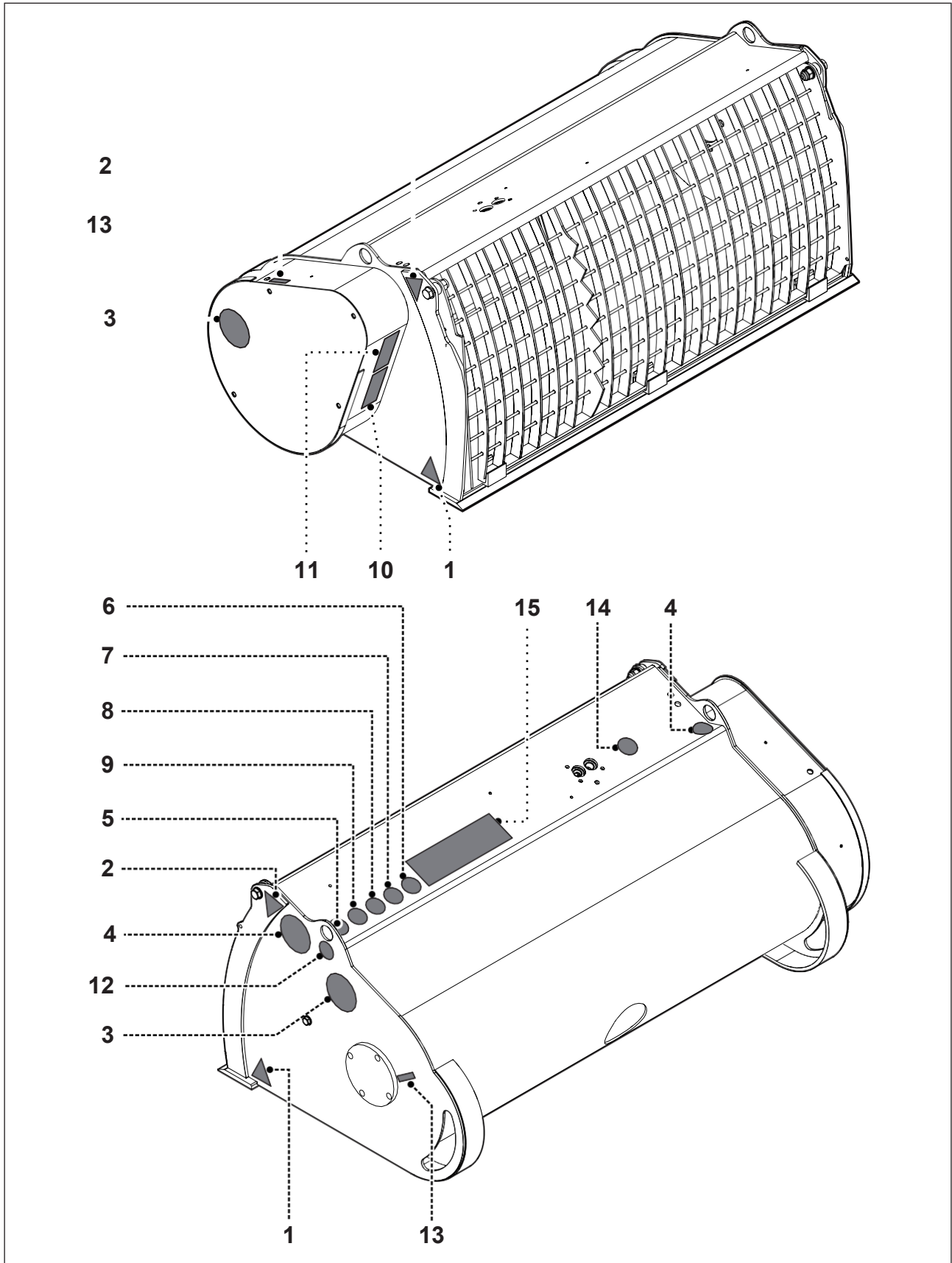
B - Popis

-
- | | | |
|----|--|---|
| 10 |  | <p>Prečítajte si pokyny</p> <p>Pred uvedením do prevádzky si prečítajte návod na obsluhu a bezpečnostné pokyny a uschovajte ich.</p> |
| 11 |  | <p>Vypnite motor a vyťahnite kľúč</p> <p>Pred vykonaním akejkoľvek údržby alebo opravy vypnite motor a vyberte kľúč. Pozrite si návod na obsluhu.</p> |
| 12 |  | <p>Zdvíhanie osôb je zakázané</p> <p>Zakazuje sa používať lyžicu na zdvíhanie alebo prepravu obsluhy alebo personálu.</p> <p>Nebezpečenstvo vážnych zranení.</p> |
| 13 |  | <p>Mazacie body</p> |
| 14 |  | <p>Je zakázané opravovať, mazať, nastavovať alebo čistiť pohybujúce sa stroja</p> |
| 15 |  <p><small>DI VIETI ASSOLUTO DI APRIRE O TO
GLIERE LA GRIGLIA DI PR O TEDIONE
CON LA REGOLATRICE IN MOVIMENTO.
ASSOLUTY ZAKAZ OTVORENIA ALEBO
VYTIARNUTIA MREZKY, KED JE
MIESACIA LYZICA V CHODE.</small></p> | <p>Je zakázané otvárať alebo odstraňovať mriežku, keď je miešací mechanizmus v chode.</p> |
-

B - POPIS

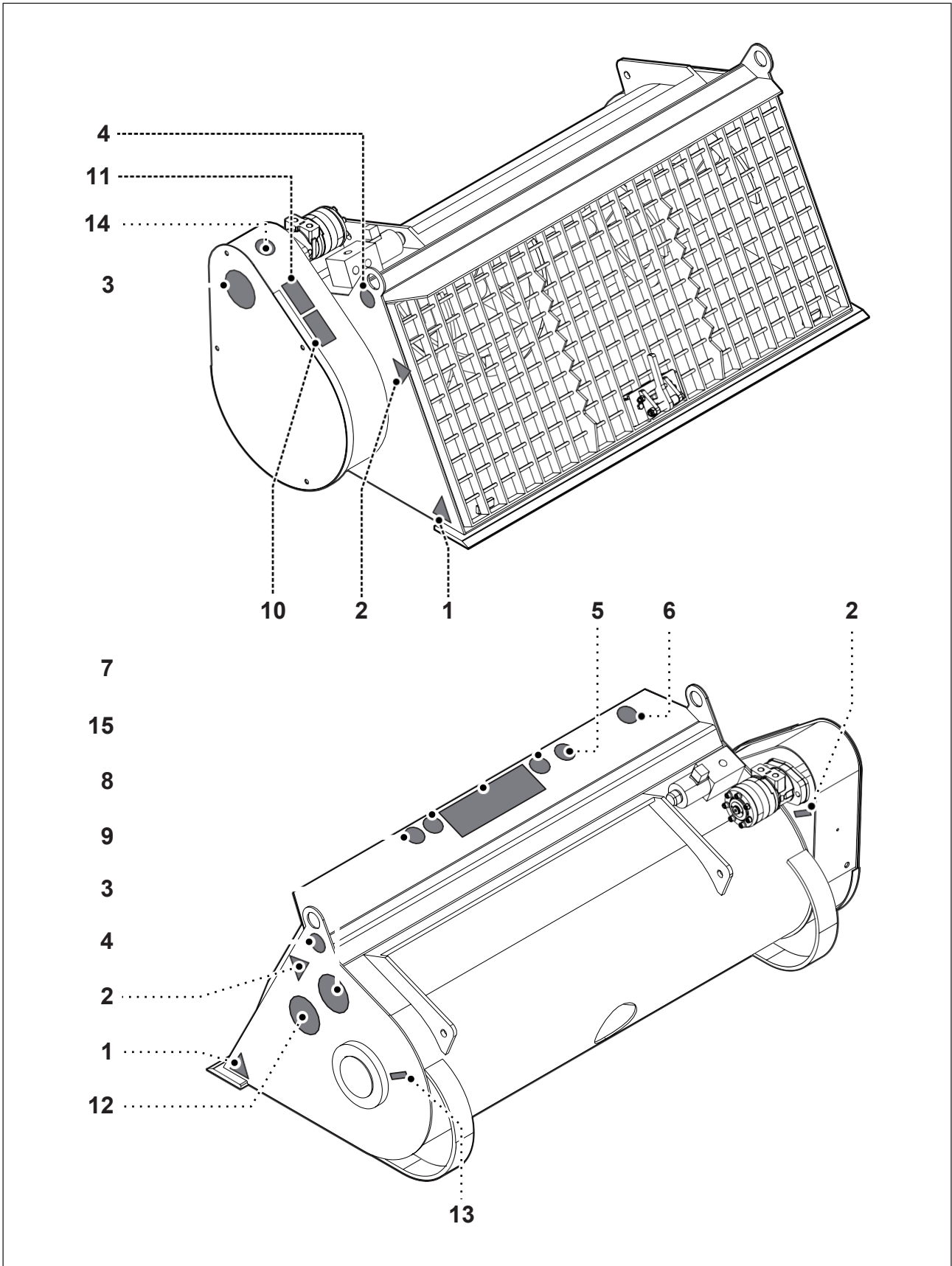
Kde použiť signály

modely 100-150-200-250-250SL-300-300SL-350



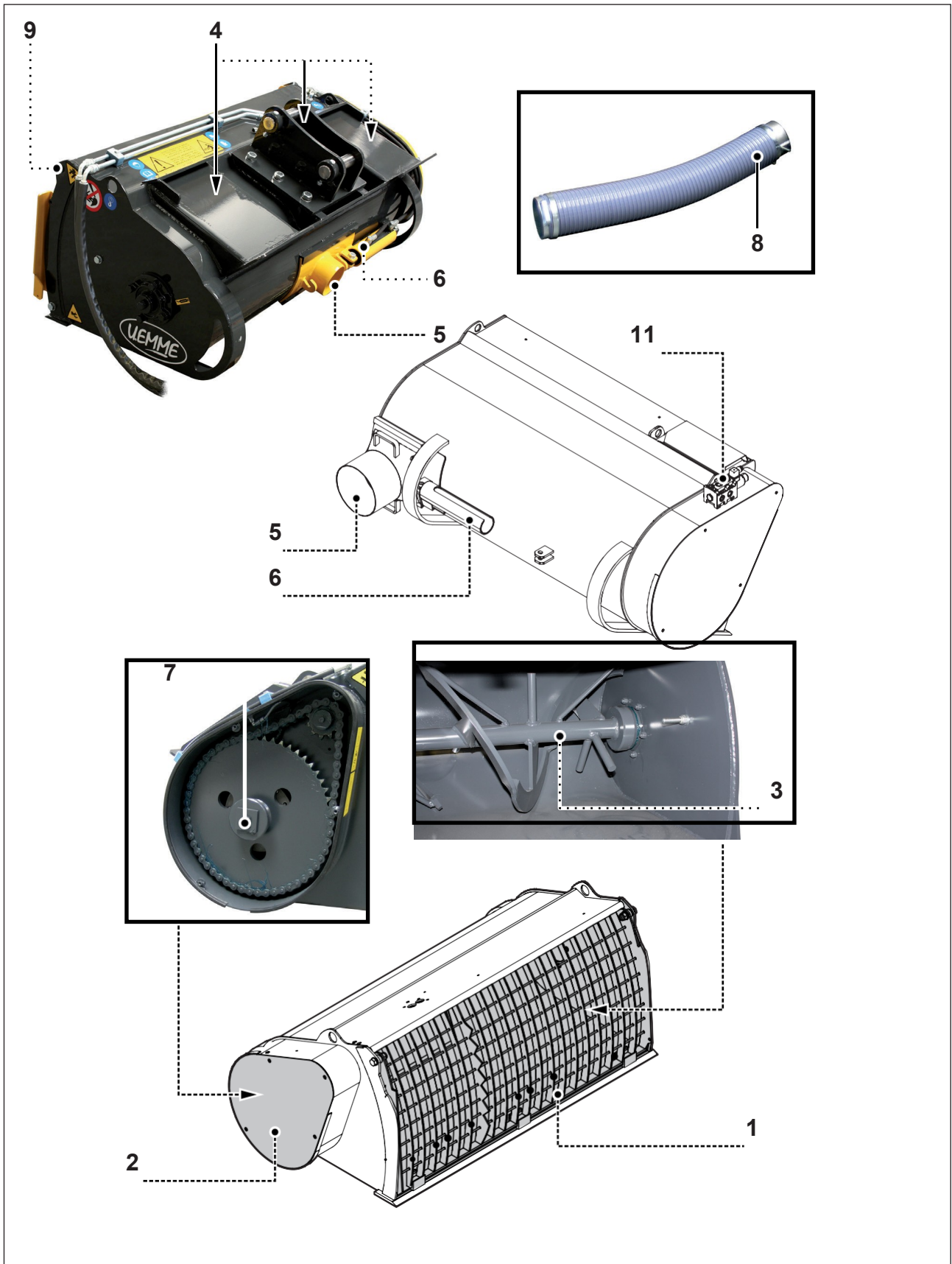
B - Popis

modely 450-600-750-1000



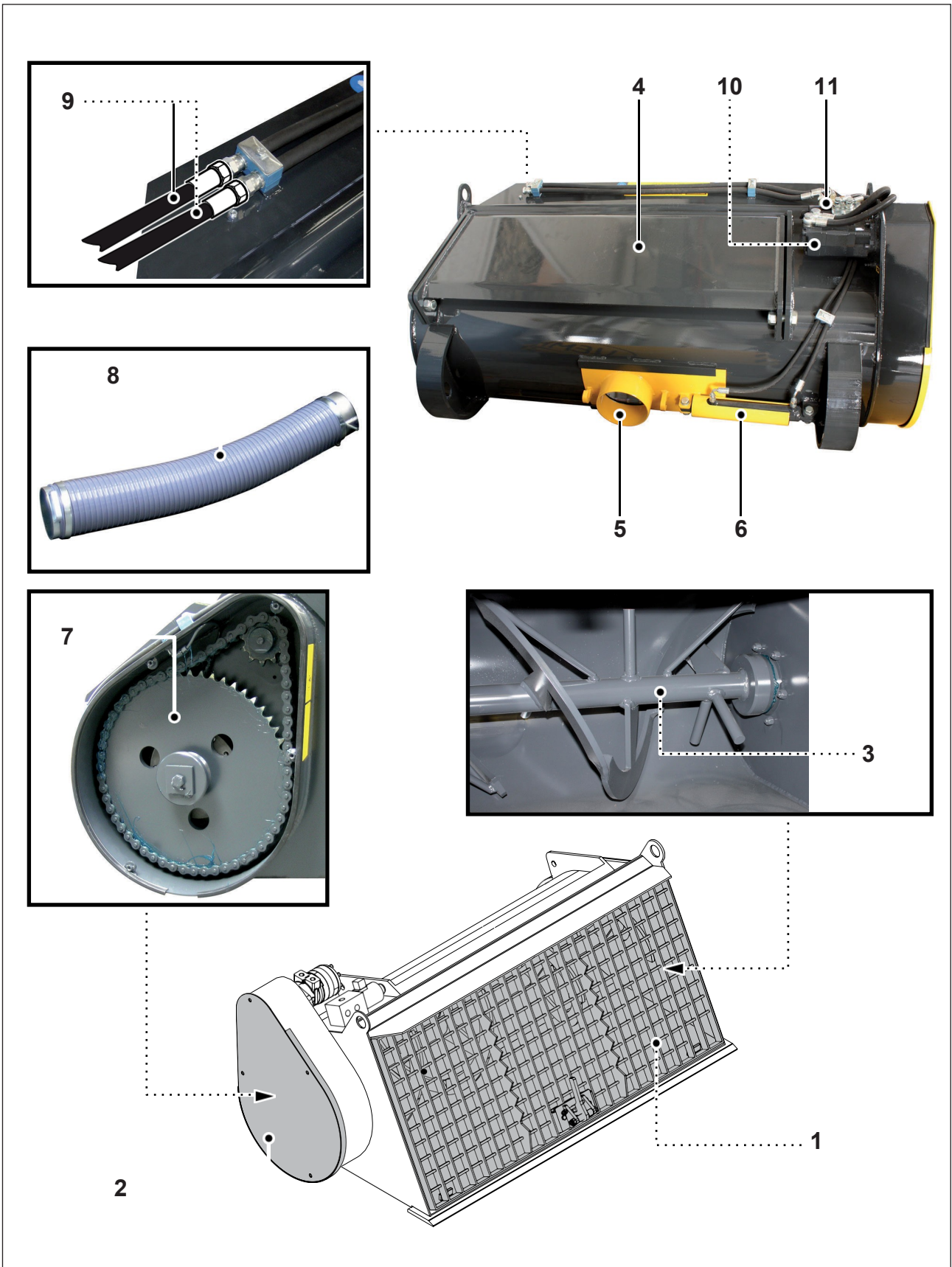
Hlavné komponenty

modely 100-150-200-250-250SL-300-300SL-350



B - Popis

modely 450-600-750-1000

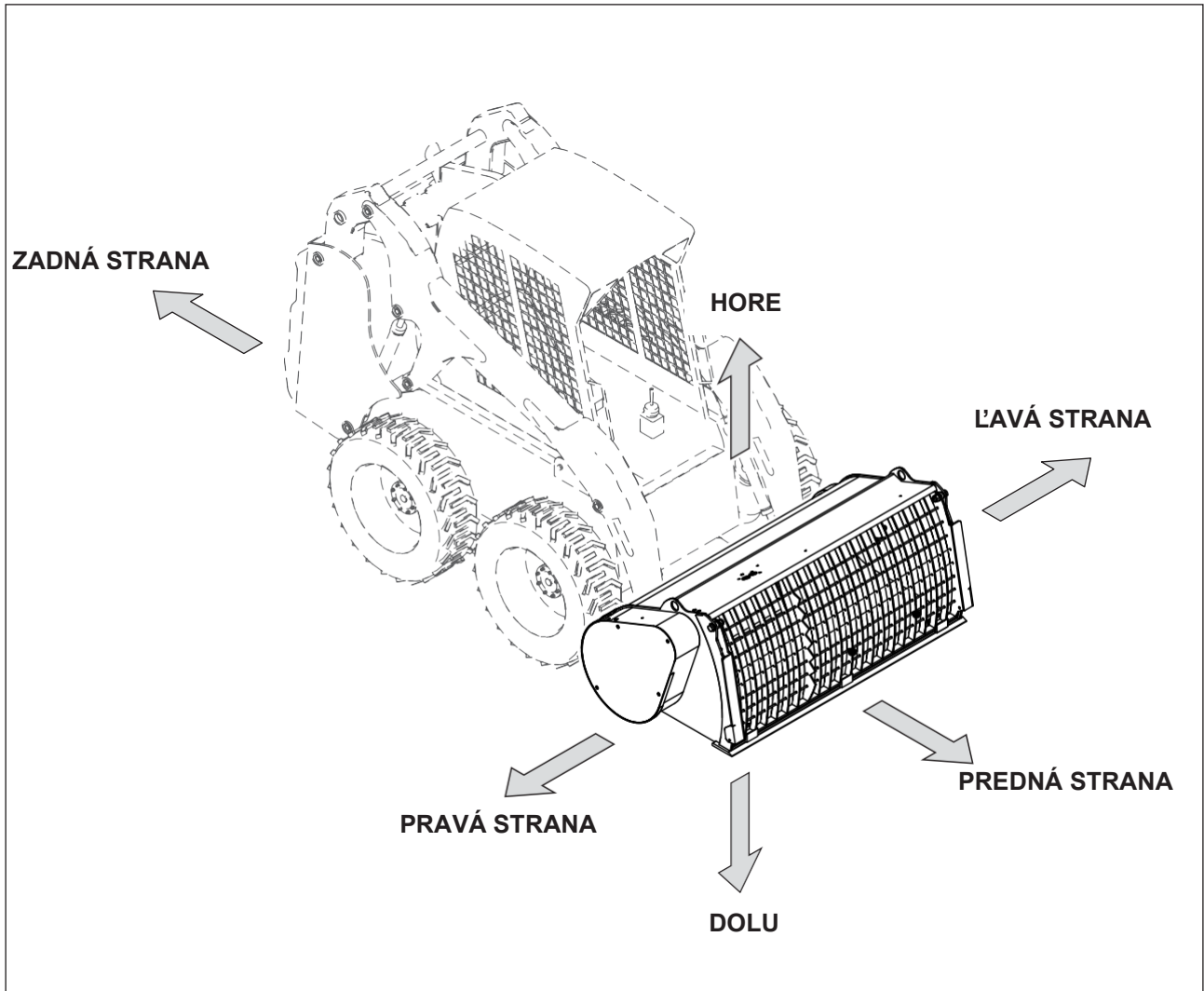


1. Ochranná mriežka
2. Kryt prevodov
3. Závitovka
4. Prídavné zariadenie k pracovnému stroju
5. Výstup na výpustnú rúru na betón
6. Systém otvárania/zatvárania vylatia betónu
7. Prevodové ústrojenstvo
8. Výpustná rúra na betón
9. Hydraulické potrubie s rýchlospojkou
10. Hydraulický motor
11. Elektrický riadiaci ventil na hydraulické otváranie vypúšťacej dosky

Voliteľné diely

- Ventil regulácie tlaku
- Zariadenie na hydraulické zablokovanie otáčania závitovky
- Motor s vysokým tlakom a vysokým prietokom oleja
- Pneumatické pružiny spolu so zariadením na hydraulické zablokovanie otáčania závitovky
- Skrutkovaná doska pre podkopové lyžice
- Súprava rýchlospojky 3/4 s.F.
- 8 alebo 14-pólový konektor
- Formovacia doska Hardox
- Závitový hriadeľ Hardox (nie je k dispozícii pre verziu sL)
- Zariadenie na uloženie kábla

Priestorová orientácia



Stav zariadenia

Pri opätovnom spustení stroja po akomkoľvek type zastavenia sa ubezpečte, že nedošlo k žiadnej manipulácii alebo neoprávneným zásahom (neoprávnené uvoľnenie, uvoľnené skrutky atď.).

Pracovná pohotovosť

Pohotovostná konfigurácia zariadenia predstavuje podmienky, v ktorých je stroj niekoľko hodín v pohotovostnom režime (napr.: koniec pracovnej zmeny, neprítomnosť obsluhy zodpovednej za chod stroja a dohľad, prestávka na obed atď.).

V tomto prípade musia platiť nasledujúce všeobecné podmienky:

- Vyprázdniť a vyčistiť lyžicu.
- Zariadenie leží pevne na zemi v oblasti vhodnej na prácu a nečinnosť. Rovný povrch zaručuje maximálnu bezpečnosť.
- Zariadenie je pripojené k pracovnému stroju a hydraulický systém je bez tlaku (vypustenie tlaku).
- vypnutý motor.
- Dvere, panely a všetky nástroje sú vybavené visiacim zámkom alebo zámkom na kľúč. Zámky sú zamknuté a nie sú v nich kľúče. Všetky kľúče na aktiváciu pracovného stroja musí mať obsluha pri sebe alebo ich musí uložiť na bezpečné miesto.
- Obsluha môže byť dočasne neprítomná v pracovnom priestore.



Poznámka

Ak obsluha zostáva v pracovnej oblasti, dvere a panely vybavené zámkami sa nemusia zamknúť.

- V pracovnom priestore sa môžu nachádzať ďalší zamestnanci, ktorí sú na to oprávnení.
- Pracovný priestor musí byť jasne označený.

Predĺžené vypnutie

Ak lyžica zostane v nečinnosti viac ako 3 dni. V tomto prípade musia platiť nasledujúce všeobecné podmienky:

- Vyprázdniť a vyčistiť lyžicu.
- Zariadenie je zaparkované na mieste vhodnom na dlhodobú odstavku (prípadne chránenom mieste), ktoré zaručuje maximálnu bezpečnosť. Zariadenie leží na rovnom povrchu a pevne sa opiera o zem.
- Zariadenie leží na zemi na drevených podperách a nepoddajnom povrchu.
- Zariadenie je odpojené od pracovného stroja.
- Dvere, panely a všetky nástroje sú vybavené visiacim zámkom alebo zámkom na kľúč. Zámky sú zamknuté a nie sú v nich kľúče. Všetky kľúče, ktoré aktivujú pracovný stroj, musí obsluha uložiť na bezpečné miesto.
- Obsluha sa môže zdržiavať mimo pracovného priestoru.
- V pracovnom priestore sa môžu nachádzať ďalší zamestnanci, ktorí sú na to oprávnení.
- Pracovný priestor musí byť jasne označený (ak práca nebola dokončená).
- Ak si to vyžaduje plán údržby, musia sa vykonať všetky potrebné úkony údržby.
- Pripevnite bezpečnostné značky k stroju.



Upozornenie

Nainštalujte ľahko zrozumiteľné a jasne viditeľné značky, aby ste zabránili vstupu neoprávnených osôb a upozornili, že sa stroj nepoužíva.

Dočasné zastavenie

Konfiguráciu dočasného zastavenia predstavujú situácie, v ktorých je zariadenie krátkodobo odstavené.

V tomto prípade sa musia uplatňovať nasledujúce všeobecné podmienky:

- Zariadenie je pripojené k pracovnému stroju a k zdrojom napájania.
- Pracovný stroj je zapnutý.
- Zodpovedný pracovník obsluhy je v riadiacej stanici.
- V pracovnom priestore sa môžu nachádzať ďalší zamestnanci, ktorí sú na to oprávnení.
- Pracovný priestor je riadne označený.

Pracovný stav

Pod pracovnou konfiguráciou rozumieme situácie, keď je zariadenie funkčné a aktívne. V tomto prípade sa musia uplatňovať nasledujúce všeobecné podmienky:

- Zariadenie je pripojené k pracovnému stroju a k zdrojom napájania.
- Pracovný stroj je zapnutý.
- Pracovník obsluhy je v riadiacej stanici.
- V pracovnom priestore nesmú byť prítomní iní pracovníci obsluhy.
- Pracovný priestor musí byť jasne označený.

Charakteristika pracovného cyklu

Zariadenie umožňuje prípravu a vyliatie betónu v dvoch rôznych pracovných fázach, ako sa definuje v kapitole „Zamýšľané použitie“.



Nebezpečenstvo

Všetci zamestnanci musia opustiť vymedzenú zónu a ostať v bezpečnej vzdialenosti. Vzdialenosť sa musí vypočítať s ohľadom na najnebezpečnejšiu situáciu, ktorá počas mimoriadnej udalosti môže nastať.

Zamýšľané použitie

Zariadenie sa môže byť zveriť iba pracovníkom, ktorí sa „kvalifikujú“ na jeho používanie na základe príslušného „školenia a informácií“ (na náklady zákazníka) a pozorného preštudovania tohto „návodu na obsluhu“, ktorý musí mať obsluha k dispozícii pred používaním zariadenia.

Okrem vypúšťania betónu pomocou pružnej hadice, ktoré si vyžaduje prítomnosť druhého pracovníka obsluhy v blízkosti stroja, musí zariadenie používať iba jeden pracovník obsluhy.

Zariadenie bolo navrhnuté a vyrobené tak, aby sa dalo namontovať na pracovné stroje a používať na prípravu betónu nezávisle od percentuálneho podielu rôznych materiálov a veľkosti granúl.

Materiál sa vkladá priamo do lyžice.

Prevádzkové limity zariadenia sa riadia technickými údajmi rôznych verzií (pozrite si časť „Technické údaje“).

Pred uvedením do prevádzky musí inštalačný pracovník vykonať technické kontroly v súlade s platnými predpismi.

Hlavne bude potrebné vykonať nasledujúce kontroly:

- Viditeľnosť
- Ovládače

Nesprávne používanie

Zariadenie sa nesmie používať na miešanie kvapalín a korozívnych materiálov. Použitie na iné ako určené účely by mohlo poškodiť zariadenie a predstavovať nebezpečenstvo pre obsluhu.

Používanie zariadenia mimo limitov použitia definovaných v technických špecifikáciách rôznych verzií (pozrite si časť "Technické špecifikácie") je zakázané.



Upozornenie

Používanie zariadenia v náročných podmienkach (napríklad: zlé podmienky prostredia atď.) si vyžaduje častejšie kontroly a/alebo úkony údržby.

Zariadenie sa nesmie používať na iné účely, ako sú uvedené v kapitole „Zamýšľané použitie“, a v rozpore s údajmi uvedenými v časti „Bezpečnosť“.

Zhoda produktu

Smernice Spoločenstva

2006/42/EC

Smernica Európskeho parlamentu a Rady o strojových zariadeniach.

Zakázané správanie

Zariadenie sa nesmie používať na prepravu alebo premiestňovanie osôb. Je zakázané pokúšať sa zdvíhať, ťahať alebo tlačiť bremená pripnuté k zemi. V pracovnom priestore zariadenia je zakázané zastavovať sa.

Ak sa zistí aj malé prehnutie konštrukcie, nesmie sa pokračovať v práci. Keď je zariadenie beží, zásahy (nastavovanie, demontáž atď.) sú zakázané.

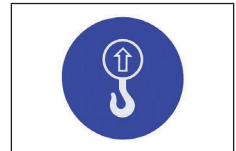
K zariadeniu sa nesmie pristupovať v nevhodnom oblečení (napr. kravaty, široké, rozopnuté a/alebo voľné oblečenie atď.). Noste len pracovné oblečenie.

Bez použitia vhodných osobných ochranných prostriedkov sa zariadenie nesmie používať ani sa na ňom nesmie vykonávať údržba.

Zakazuje sa používať zariadenie v podmienkach, ktoré nie sú výslovne zahrnuté v jeho zamýšľanom použití.

Zakazuje sa používať iné zdvíhacie body zariadenia, ako sú vyznačené.

Zakazuje sa otvárať mriežku, keď miešacia lyžica na betón pracuje.



Je zakázané vkladať ruky a/alebo nohy do vypúšťacieho otvoru.

Prostredie

Zakazuje sa používať zariadenie v priestoroch s rizikom požiaru.

Zariadenie sa nesmie používať vo výbušnom a korozívnom prostredí.

Zakazuje sa používať zariadenie v uzavretých priestoroch, ktoré nie sú vybavené vhodným systémom výmeny vzduchu.

Je zakázané prevádzkovať zariadenie vo menšej vzdialenosti od vzdušných a podzemných elektrických vedení, ako je minimálna povolená vzdialenosť podľa predpisov platných v krajine montáže.

Zakazuje sa pracovať pri zlom osvetlení.



Nebezpečenstvo

Pri montáži lyžice na poľnohospodársky traktor, musí byť traktor vybavený konštrukciou ROPS (ochrannou konštrukciou proti prevráteniu).

Zvyškové riziká a nebezpečenstvá

Ďalší text obsahuje zoznam rizík a nebezpečenstiev, ktorým výrobca a konštrukcia nemôžu zabrániť.

Počas používania

- Nebezpečenstvo rozdrvenia a nárazov pri zdvíhaní zariadenia pomocou háku.
- Nebezpečenstvo zachytenia a ťahania v dôsledku nevhodného oblečenia.
- Riziko zrážky so zariadeniami, pevnými objektmi, mobilnými objektmi a prvkami v pracovnom priestore, ak sa nezoberie do úvahy priestor potrebný na prevádzku stroja a v prípade neopatrnnej a nepozornej manipulácie alebo manipulácie v prílišnej blízkosti.
- Riziko zrážky s následným nebezpečenstvom rozdrvenia pre osoby a/alebo pracovníkov prítomných v pracovnom priestore.
- Riziko ohrozenia osobnej bezpečnosti, keď musia byť v pracovnom priestore prítomní dvaja pracovníci, a pracovník, ktorý používa zariadenie, ho začne presúvať skôr než sa spolupracovník vzdiali alebo odsunie končatinu z nebezpečnej oblasti.
- Riziko ohrozenia osobnej bezpečnosti, ktoré hrozí pri montáži/demontáži dielov, príslušenstva alebo komponentov, keď pracovníci nemajú potrebné osobné ochranné prostriedky (bezpečnostné prilby, rukavice, obuv atď...).
- Nebezpečenstvo zranenia pracovníkov prítomných v oblasti pri pojazde s lyžicou zdvihnutou viac ako 30 cm od zeme.
- Riziko zranenia personálu v pracovnom priestore pri pojazde s lyžicou, ktorá je vybavená zubami bez príslušnej ochrany.
- Riziko zrážky s pevnými a pohyblivými objektami pri ceste (napr. zaparkované alebo pohybujúce sa autá, dvere, brány atď...), ak lyžica nie je po použití správne položená na zem.
- Riziko zrážky s pevnými alebo mobilnými konštrukciami pri ceste, ak nezamknete všetky mobilné časti príslušenstva a zariadení, ktoré sa majú zamknúť.

Počas údržby

- Nebezpečenstvo vymrštenia materiálu pri čistení lyžice alebo závitovky.

Riziko poškodenia zariadenia s následným nebezpečenstvom, ak:

- sú diely alebo prvky zariadenia vymenené za neoriginálne náhradné diely,
- sa vykonávajú operácie alebo zásahy nepovolené výrobcom,
- zásahy vykonávajú dielne, ktoré nie sú autorizované výrobcom.

Všeobecné riziká pre obsluhu a ohrozené osoby

Ak ľudia nestoja a/alebo neprechádzajú v bezpečnej vzdialenosti, môže sa vyskytnúť:

- nebezpečenstvo oddelenia končatín
- nebezpečenstvo zrazenia strojom
- nebezpečenstvo rozdrvenia
- nebezpečenstvo nárazu s následným pádom

Pracovné pokyny

Umiestnenie a práca



Upozornenie

Správne a bezpečné používanie si vyžaduje, aby ste pred začatím práce skontrolovali lyžicu a správne upevnenie mechanických držiakov.

V prípade nezrovnalostí sa obráťte na autorizovaný servis.

Pracovné úkony sa musia vykonávať rýchlosťou, ktorá je vhodná pre druh premiestňovaného materiálu, aby sa predišlo prudkému a náhlemu ťahaniu a namáhaniu konštrukcie.



Nebezpečenstvo

Ak sa pri pracovnej trase nachádza príliš veľa príliš veľkých predmetov, môže dôjsť k poškodeniu zariadenia a tieto predmety môžu predstavovať nebezpečenstvo pre objekty, osoby a zvieratá pri pracovnej trase, ktoré nie sú v príslušnej vzdialenosti.

Objekty, osoby a zvieratá udržiavajte v bezpečnej vzdialenosti (10 m).

Presun, pohyb a parkovanie

Zariadenie vždy umiestnite do stredu pracovného stroja, na ktorom je namontované, aby nedošlo k ohrozeniu bezpečnosti počas pohybov alebo pri jazde.



Upozornenie

Pred jazdou alebo premiestňovaním zariadenia zaistite všetky čapy pomocou osobitných závlačiek.

Nefunkčné čapy, strižné kolíky a bloky v prípade potreby vymeňte. Obráťte sa na blízky autorizovaný servis.

Zariadenia a príslušenstvo môžu zostať počas pohybu alebo jazdy zaistené, pokiaľ sú dodržané ustanovenia zákona týkajúce sa maximálnych povolených rozmerov vôle. Uistite sa, že sú zablokované/utiahnuté.

Rešpektujte však platné normy.

Pokiaľ neexistujú žiadne predchádzajúce označenia a povolenia, zariadenie sa nesmie umiestniť/zaparkovať tak, aby blokovalo:

- bezpečnostné dvere, priechody pre chodcov a prejazdy,
- únikové východy v prípade nebezpečenstvo, dvere a súkromné vchody, príjazdové cesty,
- viditeľnosť signálov (dopravné značky, výstražné tabule, signálne svetlá atď.).

Viditeľnosť a osvetlenie

Pred začatím prác skontrolujte, či boli dodržané normy ohľadom minimálnej viditeľnosti. Vyhnite sa zamračeným a nedostatočne osvetleným prostrediam (hmla, dym atď.).

Nepokračujte v činnosti, ak nie je zabezpečená primeraná úroveň bezpečnosti a viditeľnosti.

Elektrické výboje

Elektrický výboj ohrozuje život všetkých ohrozených osôb. Preto sa odporúča udržiavať zariadenie a náklad vo vzdialenosti uvedenej v nasledujúcej tabuľke.

Un (kV)	D (m)
≤ 1	3
$1 < U_n \leq 30$	3.5
$30 < U_n \leq 132$	5
> 132	7

kde:

Un = menovité napätie

D = vzdialenosť

Ak dôjde ku kontaktu medzi zariadením a elektrickým vedením alebo ak sa zmenší vzdialenosť medzi nimi (v dôsledku vetra, kývania atď.) s následnými nebezpečnými výbojmi, musíte:

- udržiavať personál a zvieratá nachádzajúce sa v oblasti vo vzdialenosti najmenej 10 m od zariadenia, pracovného stroja alebo nákladu;
- pracovníci v okruhu 10 m musia opustiť priestor prísokmi, pričom nohy držia pri sebe,
- zabrániť kontaktu so zariadením a pracovným strojom,
- upozorniť personál v okolí na hroziace nebezpečenstvo a zakázať mu priblížiť sa k zariadeniu a pracovnému stroju alebo sa ich dotýkať,
- ak na mieste, kde sa nachádzate, nehrozí nebezpečenstvo, nesnažte sa odísť, ale zostaňte na mieste a čakajte na odbornú pomoc. Nedotýkajte sa žiadneho predmetu ani kovovej časti okrem tých, ktorých sa už dotýkate,
- pracovníci obsluhy, ktorí sú v kabíne vozidla, musia zostať na mieste a čakať na odbornú pomoc.

Pracovníci obsluhy

Každý pracovník obsluhy má svoje úlohy, ktoré musí plniť.

Povinnosti súvisiace s používaním zariadenia možno zhrnúť nasledovne:

Obsluha zariadenia a vodič pracovného stroja

- Pred použitím zariadenia na pracoviskách alebo v priemyselných oblastiach získa od manažéra zodpovedného za bezpečnosť v oblasti informácie o nebezpečenstvách, ktoré existujú v oblasti určenej na používanie pracovného stroja, a o nebezpečenstvách, ktoré môžu vzniknúť v dôsledku používania zariadenia.
- Vyberie vhodné miesto na chod a zaparkovanie pracovného stroja so zariadením.
- Vymedzí pracovný priestor, aby sa zabránilo vstupu neoprávnených osôb.
- Posúdi najlepšiu trasu na premiestňovanie nákladu a relatívny stupeň nebezpečenstva spôsobeného prípadnými prekážkami.
- Umiestni zariadenie do pokojovej polohy na prepravu pri zachovaní maximálnej bezpečnosti.
- Vykona vizuálnu kontrolu zariadenia a hľadá prípadné poruchy.
- Ubezpečí sa, že štítky umiestnené na zariadení sú v dobrom stave a dobre čitateľné.
- Ubezpečí sa, že zariadenie je v správnej pokojovej polohe.
- S vozidlom, na ktorom je namontované zariadenie, sa presúva z jedného pracoviska na druhé pri zachovaní úplnej bezpečnosti.

Pracovník vykonávajúci bežnú údržbu

- Kontroluje všeobecný stav zariadenia, opotrebovanie posuvných častí. Kontroluje pružné hadice a hľadá prípadné netesnosti.
- Vykona bežnú údržbu podľa predpokladov a v intervaloch uvedených v tomto návode.
- Oznamuje neočakávané situácie (ako je opotrebenie, porucha, rozbitie atď.) autorizovaným servisom a majiteľovi zariadenia.
- Vypĺňa servisné záznamy.

V závislosti od vykonávaných činností údržby musí osoba poverená bežnou údržbou používať tieto osobné ochranné prostriedky:

OBLEČENIE Používanie vhodného ochranného odevu, aby sa zabránilo zachyteniu mechanickými časťami zariadenia alebo pracovného stroja.

RUKAVICE Používanie ochranných rukavíc, aby sa predišlo porezaniu, prerazeniu pokožky alebo pichnutiu spôsobenému nedostatočne začistenými mechanickými časťami.

OBUV Používanie bezpečnostnej obuvi, aby sa zabránilo rizikám v dôsledku pádu materiálov alebo zariadení používaných počas bežných činností údržby.

OKULIARE Povinnosť chrániť oči okuliarmi alebo ochrannými štítmami pri práci v blízkosti častí natlakovaného hydraulického okruhu a/alebo pri čistení stroja.

Bezpečnostný manažérpracoviska alebo pracovného priestoru

- informuje obsluhu zodpovednú za používanie zariadenia o:
 - nebezpečenstvách, ktoré existujú v pracovnom priestore, a nebezpečenstvách, ktoré môžu nastať v dôsledku používania pracovného stroja;
 - prípadnej prítomnosti pracovníkov v nebezpečnej oblasti (manévrovací priestor pracovného stroja), ktorí vzhľadom na konkrétne úlohy nemôžu opustiť pracovisko,
 - možnom úniku nebezpečných látok do ovzdušia alebo do pôdy, ktorý by mohol ohroziť bezpečný výkon práce,
 - bezpečnostných zariadeniach povinných v pracovnom priestore.

Manažér bezpečnosti zariadenia

- informuje obsluhu zariadenia o nebezpečenstvách, ktoré môžu vzniknúť používaním zariadenia.



Nebezpečenstvo

Manažér bezpečnosti zariadenia musí skontrolovať, či sa zariadenie nepoužíva nesprávne. Konkrétne musí overiť, či zariadenie nemôže ohroziť zdravie obsluhy, ohrozených osôb, zvierat a materiálov nachádzajúcich sa v pracovnom priestore.

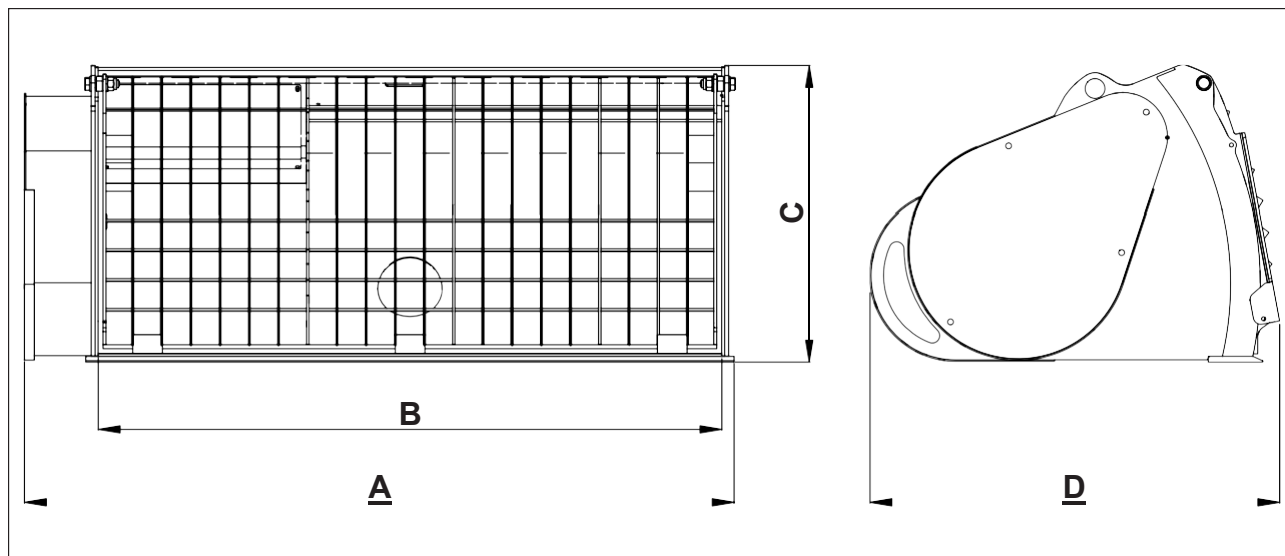
Bezpečnostné zariadenia

Zariadenie je vybavené nasledujúcimi bezpečnostnými zariadeniami:

- Pevné ochranné kryty (kryt a/alebo mriežky). Nebezpečné oblasti stroja sú vybavené pevnými ochrannými krytmi. Tieto kryty sú upevnené (napríklad pomocou skrutiek, matíc, zvarov) a dajú sa otvoriť alebo odstrániť len pomocou špeciálneho náradia. Do nebezpečných priestorov stroja sa tak dá dostať iba úmyselne, napríklad na vykonanie údržby alebo opravy. Takéto činnosti sú povolené iba vtedy, keď je zariadenie zastavené a motor vypnutý.
- Bezpečnostné štítky a značenie. Ak chcete zistiť polohu a význam bezpečnostných štítkov a označení na stroji, pozrite si príslušnú kapitolu v časti b – Popis.
- Zariadenie na zastavenie otáčania závitovky pri asistovanom otvorení mriežky pomocou pneumatických pružín (voliteľná voliteľná výbava).

D - Technické špecifikácie

Technické špecifikácie



	100	150	200	250	250 SL	300	300 SL
priemer skrutkového hriadeľa (mm)	310	400	400	480	480	480	480
a. celková šírka lyžice (mm)	1110	1170	1490	1490	1490	1575	1575
b. vnútorná alebo pracovná šírka lyžice (mm)	940	940	1260	1260	1260	1345	1345
C. Výška s univerzálnym pripojením (mm)	630	630	630	720	720	720	720
d. hĺbka s univerzálnym spojením (mm)	750	750	750	820	820	820	820
Priemer vypúšťacieho otvoru (mm)	130	130	180	180	180	180	180
Hmotnosť v prázdnom stave (kg)	170	255	290	345	340	365	360
Technicky možný prietok (l)	100	160	210	250	250	270	270
Technicky možná celková hmotnosť (kg)	411	639	794	945	940	1013	1008
Kontinuálny prietok (l/min.)	60	60	60	60	60	60	60
Prerušovaný prietok (l/min.)	115	115	115	115	115	115	115
Kontinuálny pracovný tlak (bar)	140	140	140	140	140	140	140
Prerušovaný pracovný tlak (bar)	260	260	260	260	260	260	260
Trvalý ťahovací moment na motore (da Nm)	35.7	44.6	44.6	44.6	44.6	44.6	44.6
Prerušovaný ťahovací moment na motore (da Nm)	66.2	82.8	82.8	82.8	82.8	82.8	82.8



Poznámka

Výpočty vykonané pri pomere 1 l = 2,4 kg.

D - Technické špecifikácie

	350	450	600	750	1000
priemer skrutkového hriadeľa (mm)	480	540	620	620	620
a. celková šírka lyžice (mm)	1700	1760	1760	2070	2370
b. vnútorná alebo pracovná šírka lyžice (mm)	1590	1590	1590	1900	2200
C. Výška s univerzálnym pripojením (mm)	720	820	950	950	950
d. hĺbka s univerzálnym spojením (mm)	820	980	1030	1030	1100
Priemer vypúšťacieho otvoru (mm)	180	180	180	180	180
Hmotnosť v prázdnom stave (kg)	420	590	680	760	950
Technicky možný prietok (l)	320	460	600	720	1080
Technicky možná celková hmotnosť (kg)	1188	1694	2120	2488	3542
Kontinuálny prietok (l/min.)	80	80	125	200	200
Prerušovaný prietok (l/min.)	120	120	150	240	240
Kontinuálny pracovný tlak (bar)	210	210	160	180	180
Prerušovaný pracovný tlak (bar)	280	280	180	210	210
Trvalý ťahovací moment na motore (da Nm)	84.3	84.3	106.7	144.5	144.5
Prerušovaný ťahovací moment na motore (da Nm)	112.4	112.4	120.1	168.5	168.5



Poznámka

Výpočty vykonané pri pomere 1 l = 2,4 kg.

Na spárovanie zariadenia s pracovným strojom sa musí splniť nasledujúca podmienka: technicky možná celková hmotnosť je nižšia ako menovité prevádzkové zaťaženie stroja ⁽¹⁾ + hmotnosť pracovného stroja v prázdnom stave⁽²⁾



Upozornenie

Výpočet nemôže nahradiť vykonanie skúšok stability, ktoré sa predpokladajú pred uvedením do prevádzky.

- ⁽¹⁾ Menovité prevádzkové zaťaženie stroja: zvyčajne sa uvádza v základných informáciách o stroji a predstavuje jeho maximálne zaťaženie mínus štandardná hmotnosť lyžice. Pri prekročení môže dôjsť strate stability, a to aj v aj pozdĺžnom smere. Aby sa dal základný stroj správne spojiť s miešacou lyžicou na betón, táto hodnota musí byť vyššia ako maximálna hmotnosť miešacej lyžice na betón v podmienkach technicky možného zaťaženia. Maximálna hmotnosť sa vypočíta podľa rozmerových a priestorových charakteristík miešacej lyžice na betón, t. j. hlavných pracovných obmedzení miešania, ktoré môžu nastať pri prekročení hodnoty udávanej výrobcom, pričom sa ponecháva určitá bezpečnostná rezerva vzhľadom na špecifickú hmotnosť betónu (2 400 kg/m³). V prípade základných strojov s premenlivou kinematikou (podkopové lyžice rýpadlá a priemyselné nákladné vozidlá s teleskopickým ramenom) sa porovnanie musí vykonať pri zohľadnení nainštalovaného bezpečnostného zariadenia a najmä:
- v prípade strojov vybavených zariadeniami na obmedzenie zaťaženia alebo zariadeniami na varovanie pri preťažení sa musí vykonať porovnanie s maximálnym čistým pracovným zaťažením v diagrame zaťaženia základného stroja,
 - pre stroje bez obmedzenia a výstražných zariadení sa musí vykonať porovnanie s minimálnou hodnotou diagramu zaťaženia základného stroja,

- (2) len v prípadoch, keď je pozdĺžna a vodorovná vzdialenosť ťažiska miešacej lyžice na betón od nosnej konštrukcie základného stroja za podmienok technicky možného maximálneho zaťaženia menšia alebo rovná vzdialenosti ťažiska štandardnej lyžice.

Hlučnosť

Miešacia lyžica na betón je vymeniteľné zariadenie, t. j. nemôže fungovať, ak nie je pripojená k ťažnému vozidlu, pričom generovaný hluk následne nepresahuje hluk generovaný pracovným strojom.

Používateľ sa preto musí uistiť, že hlučnosť používaného vozidla (poľnohospodárskeho traktora, pracovného stroja) nepresahuje limit 80 Db (a).

Toto meranie sa musí vykonať zo sedadla vodiča vozidla.

Pri prekročení limitu 80 Db (a) sa musia používať vhodné osobné ochranné prostriedky (chrániče sluchu, zátky do uší atď.).

Úvod

Nasledujúca časť obsahuje informácie týkajúce sa manipulácie so zariadením a jeho premiestňovania. Dodržte všetky všeobecné a osobitné predpisy týkajúce sa zdvíhacích pomôcok, manipulácie a prepravy, aj keď nie sú uvedené v tomto dokumente.

Pred začatím práce so strojom si musíte prečítať a naštudovať časti tohto návodu, najmä časť C – „Bezpečnosť“.

Taktiež musíte tiež dodržiavať osobitné bezpečnostné predpisy uvedené v tejto časti, aby ste ochránili obsluhu a zariadenie.

Bezpečnostné požiadavky

Pri zdvíhaní bremien a manipulácii s nimi sa musia používať vhodné prostriedky.



Upozornenie

Zdvíhacie a manipulačné prostriedky musia obsluhovať oprávnení pracovníci kvalifikovaní na ich používanie.

Za zabezpečenie personálu kvalifikovaného na zdvíhanie a prepravu strojov, ako aj vhodných zdvíhacích prostriedkov zodpovedá majiteľ.

Výrobca odmieta akúkoľvek zodpovednosť za použitie nevhodných zdvíhacích prostriedkov.

Vždy používajte zdvíhacie príslušenstvo, ktoré je v bezchybnom stave a vhodné pre hmotnosť zdvíhaného zariadenia alebo dielov.

Pri premiestňovaní a zdvíhaní zariadenia nesmú byť v oblasti manévrovania stroja materiál, predmety ani osoby.

Pri zdvíhaní a manipulácii uplatňujte potrebné bezpečnostné opatrenia, aby ste zabránili pádu premiestňovaného dielu a/alebo prevráteniu prostriedkov.



Upozornenie

So zariadením pohybujte veľmi pomaly.

Dajte pozor na to, aby ste do zariadenia neudierali, aby ste ním nešklbali a aby ste ho zdvihli len do minimálnej potrebnej výšky od zeme.



Upozornenie

Na manipuláciu a umiestňovanie používajte zdvíhacie prostriedky vhodné pre bremená, s ktorým sa má manipulovať (pozrite si časť „Technické špecifikácie“).

všetci zamestnanci vrátane pracovníkov obsluhy musia dodržiavať bezpečnú vzdialenosť.

Vzdialenosť musí zohľadňovať nebezpečnú situáciu, ktorá môže nastať pri neočakávanej udalosti, napríklad pretrhnutí reťaze alebo oka a následnom prevrátení bremena.



Upozornenie

Na zariadenie nikdy nelezte bez ohľadu na dôvod.

E - Zdvíhanie a manipulácia

Predtým než začnete zdvíhanie sa uistite, že máte na sebe tieto osobné ochranné prostriedky (OOP):



Prilba



Rukavice odolné proti porezaniu



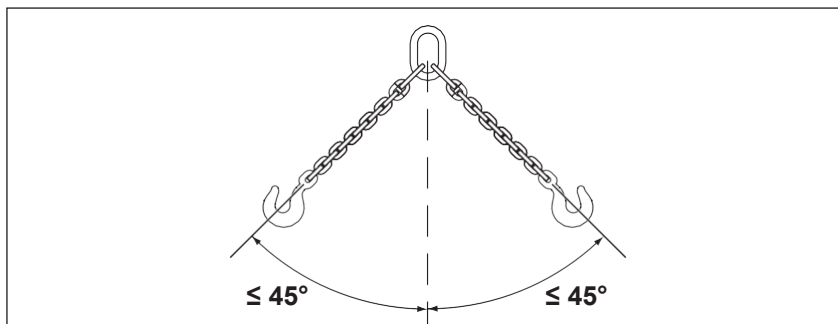
Bezpečnostná obuv so zosilnenou špičkou a protišmykovou podrážkou

Zdvíhanie

Zdvíhacie príslušenstvo a upínacie postroje musia byť vždy vo výbornom stave, vhodné pre zdvíhané bremená, v súlade so zákonnými predpismi platnými v krajine použitia a musia sa používať v súlade s pokynmi výrobcu a/alebo príslušnými technickými normami.

Na zdvíhanie sa musia použiť reťaze, ktoré umožňujú pripojenie stroja k uvedeným bodom (pozrite si bod „Stanovené zdvíhacie body“).

je veľmi dôležité, aby uhol medzi reťazami a kolmicou **NEpresahoval 45°**.



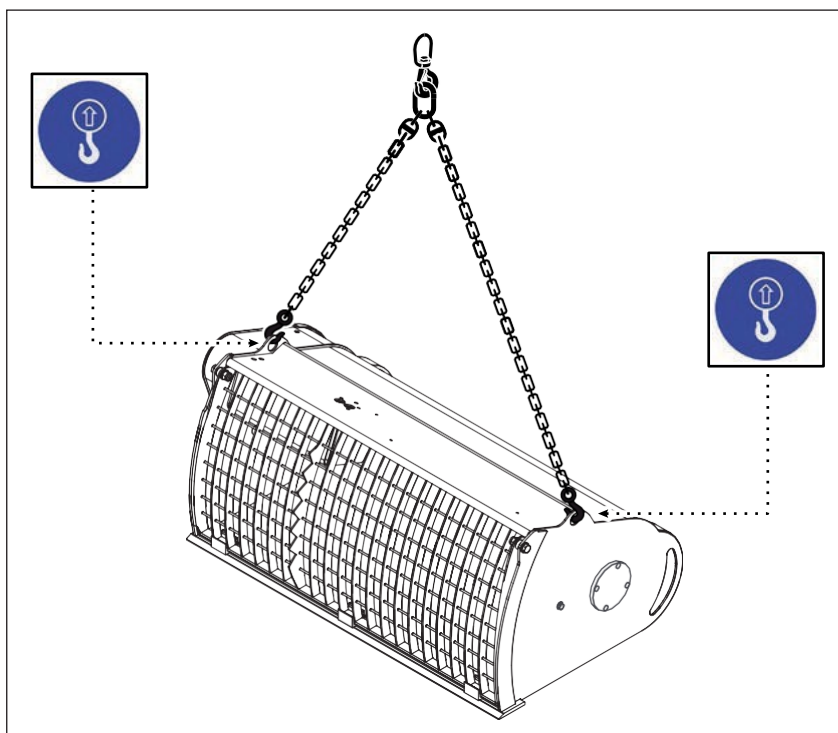
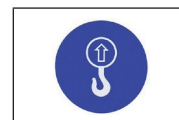
Upozornenie

uhol väčší ako 45° znamená vysoké namáhanie častí závesu aj zdvíhacích bodov, pričom existuje vysoké riziko poškodenia a zlomenia.

Stanovené zdvíhacie body

Na zdvíhanie a manipuláciu s dielmi používajte zdvíhacie body pripravené výrobcom.

Zdvíhacie body sa dajú ľahko rozpoznať, pretože sú zvýraznené piktogramom.



Zakazuje sa pripájať zariadenie na iné miesta, ako sú predpokladané alebo určené.



Upozornenie

Poškodené čapy zdvíhacích bodov, háky alebo reťaze sú veľmi nebezpečné, pretože sa môžu náhle zlomiť bez predchádzajúcich varovných signálov.

Pri poškodení (skrútení, uvoľnení, skorodovaní atď.) ich nechajte okamžite zošrotovať, aby ich nemohli použiť iní pracovníci obsluhy, ktorí o nebezpečenstve nevedia.

Nikdy nepoužívajte použité príslušenstvo, ak si nie ste istý, že je neporušené.

Manipulácia a/alebo skladovanie

Manipuláciu a zdvíhanie musia vykonávať špecializované spoločnosti so zameraním na prepravu strojov. Tieto činnosti sa môžu vykonávať len za bezpečných podmienok pri uplatnení primeraných zručností a použití vhodných prostriedkov.

Počas zdvíhania:

- buďte maximálne opatrný,
- zabezpečte, aby všetky osoby ostali mimo oblasti operácie,
- nedovoľte, aby osoby chodili alebo stáli pod zaveseným bremenom alebo v jeho blízkosti,
- bremeno zdvíhajte do nevyhnutnej minimálnej výšky,
- s bremenom pohybujte pomaly bez úderov alebo šklbnutí,
- udržiavajte manévrovací priestor bez materiálov a v upratanom stave,
- používajte dostatočne dlhé tyče na usmerňovanie nákladu.

Všetci zamestnanci vrátane pracovníkov obsluhy budú musieť dodržiavať bezpečnú vzdialenosť. Vzdialenosť bude musieť zohľadňovať nebezpečnú situáciu, ktorá by mohla vzniknúť pri mimoriadnej udalosti, napríklad pri pretrhnutí reťaze, alebo háku a následnom prevrátení bremena.

Obal

Odstránenie obalu (ak je prítomný)

Obalové podmienky striktne súvisia so spôsobom prepravy a rozmermi dielov.

Pri odstraňovaní obalových materiálov si chráňte ruky, nohy, hlavu atď. pomocou osobných ochranných prostriedkov (OOP), ktoré sú v súlade s normami a v dobrom stave.

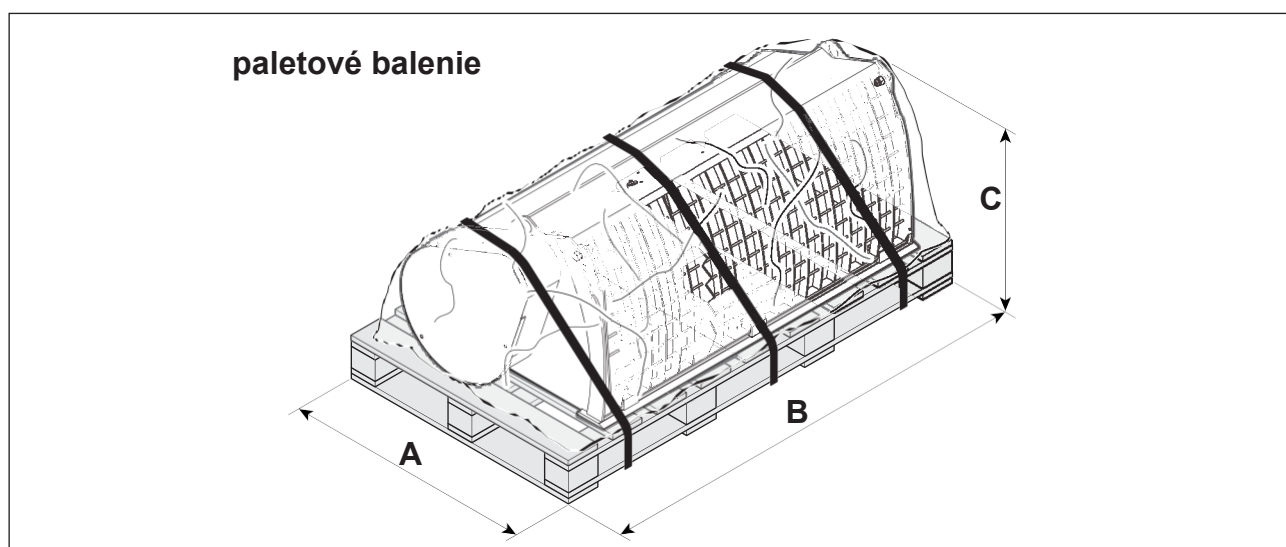
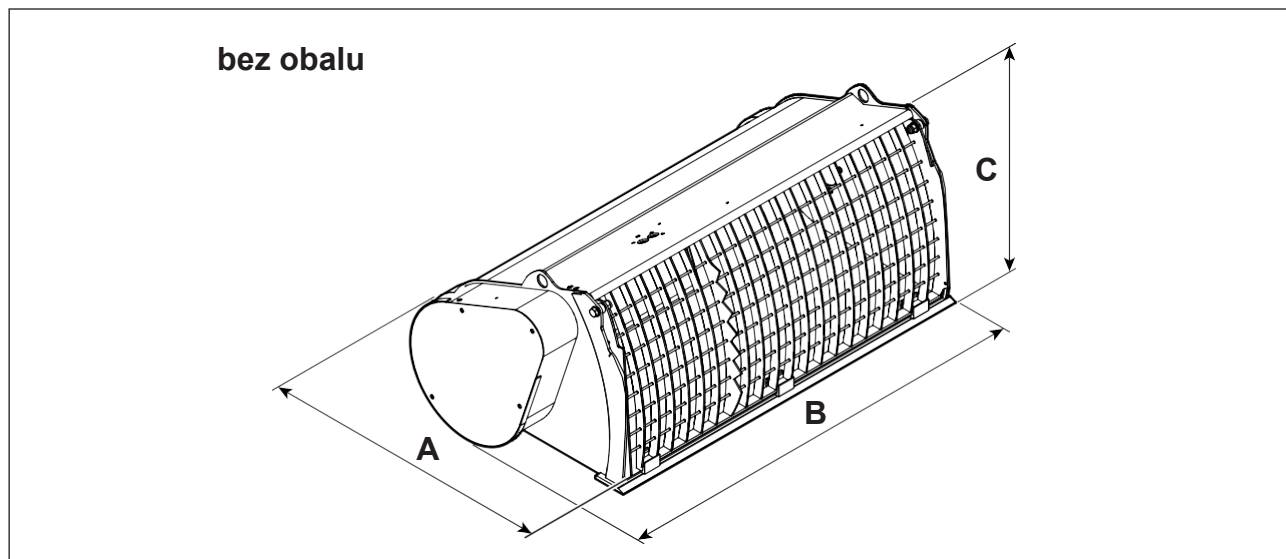


Upozornenie

Odstráňte obalové prvky a dbajte na to, aby ste separovali materiály použité na ochranu zariadenia.

Neznečisťujte životné prostredie obalmi, prachom, odpadom alebo chemickými výrobkami. Riadne ich zlikvidujte podľa miestnych právnych predpisov.

Rozmery, hmotnosti a diagramy zdvíhania



		100	150	200	250	250 SL	300	300 SL
Lyžica na paletu bez obalu	A Šírka s univerzálnym pripojením (mm)	750	750	750	820	820	820	820
	B Dĺžka (mm)	(*)	(*)	(*)	(*)	(*)	(*)	(*)
	C Výška s univerzálnym pripojením (mm)	630	630	630	720	720	720	720
	Hmotnosť v prázdnom	(*)	(*)	(*)	(*)	(*)	(*)	(*)
Lyžica na paletu s obalom	A Šírka s univerzálnym pripojením (mm)	850	950	950	1020	1020	1020	1020
	B Dĺžka (mm)	(*)	(*)	(*)	(*)	(*)	(*)	(*)
	C Výška s univerzálnym pripojením (mm)	730	730	730	820	820	820	820
	Hmotnosť v prázdnom	(*)	(*)	(*)	(*)	(*)	(*)	(*)

(*) Výber typu obalu závisí od modelu.

E - Zdvíhanie a manipulácia

		350	450	600	750	1000
Lyžica na paletu bez obalu	A Šírka s univerzálnym pripojením (mm)	820	980	1030	1030	1100
	B Dĺžka (mm)	1700	1760	1760	2070	2370
	C Výška s univerzálnym pripojením (mm)	720	820	950	950	950
	Hmotnosť v prázdnom stave (kg)	420	590	680	760	950
Lyžica na paletu s obalom	A Šírka s univerzálnym pripojením (mm)	820	980	1030	1030	1100
	B Dĺžka (mm)	(*)	(*)	(*)	(*)	(*)
	C Výška s univerzálnym pripojením (mm)	820	920	1050	1050	1050
	Hmotnosť v prázdnom	(*)	(*)	(*)	(*)	(*)

(*) Výber typu balenia závisí od modelu.

Kontrola zariadenia

Po doručení sa uistite sa, že všetky diely sú súčasťou balenia a neboli počas prepravy poškodené. Akékoľvek chyby okamžite ohláste svojmu predajcovi, prepravcovi alebo výrobcovi.

Kontroly pred dodaním

Zariadenie odchádza z výrobného podniku so všetkými dielmi v bezchybnom stave. V každom prípade musí predajca pri dodávke používateľovi skontrolovať:

- hlavicu na pripojenie k pracovnému stroju,
- všetky bezpečnostné nálepky uvedené v tomto návode musia byť súčasťou dodávky a musia byť čitateľné,
- skrutky a svorníky musia byť úplne dotiahnuté,
- celkový vzhľad zariadenia nesmie obsahovať nedostatky.



Nebezpečenstvo

Predajca je povinný poskytnúť používateľovi tento návod na obsluhu a zabezpečiť, že si ho používateľ preštuduje a dôkladne prečíta. Používateľ musí návod uchovávať počas celého obdobia životnosti zariadenia.

Úvod



Nebezpečenstvo

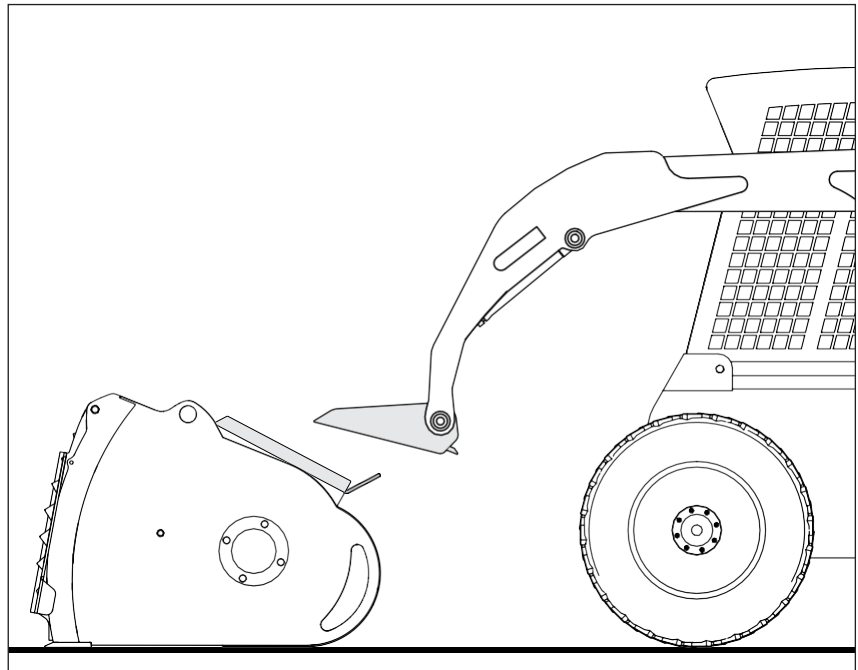
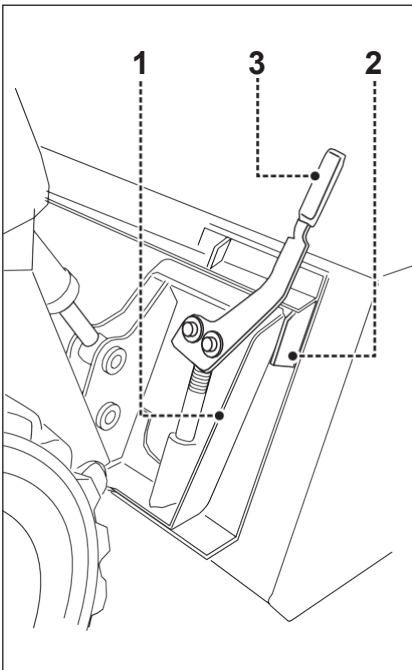
Bezpečnostné pokyny uvedené na predchádzajúcich stranách dôkladne dodržiavajte.

keďže každý pracovný stroj má rám držiaka nástroja, ktorý sa líši od rámu na inom stroji (aj keď koncepčne môžu byť podobné), poskytnuté informácie sú len všeobecné informácie o tomto type inštalácie.

O podrobnejšie informácie musíte požiadať výrobcu pracovného stroja.

Inštalácia zariadenia

- Lyžicu položte na rovný povrch, ktorý umožňuje voľný prístup pracovného stroja pri zachovaní úplnej bezpečnosti.
- Prejdite so strojom k zadnej strane lyžice. Vyrovnajte dosku držiaka nástroja pracovného stroja do jednej roviny so spojkou lyžice a zastavte sa približne 50 cm od spojky.
- Pomocou príslušných páčok (alebo páčky – pozrite si návod na obsluhu pracovného stroja) uvoľnite rýchlopínacie zariadenia umiestnené na doske držiaka nástroja pracovného stroja.



- Spustite a nakloňte dosku držiaka nástroja pracovného stroja (1) dopredu.
- Priblížte sa so strojom a vložte dosku držiaka nástroja (1) pod príslušné sedlo (2) lyžice, pričom dávajte veľký pozor, aby spojovacie sedlá dokonale lícovali.



Upozornenie

Pri akomkoľvek pripájaní sa s pracovným strojom pohybujte veľmi pomaly a ovládače aktivujte veľmi jemne a pozorne.

- Pomaly nadvihnite hornú časť dosky držiaka nástroja pracovného stroja (1) a nakloňte ju mierne dozadu tak, aby dolné rýchlospojky lícovali s príslušnými otvormi na lyžici.
- Na pripevnenie lyžice k pracovnému stroju presuňte páčky rýchlopínacieho zariadenia dosky držiaka nástroja (3) do zamknutej polohy.
- Skontrolujte, či sú klíny alebo čapy rýchlopínacích zariadení dokonale zasunuté vo svojich sedlách.

Hydraulické pripojenie



Nebezpečenstvo

Pred pripojením sa uistite, že motor stroja je v pokoji a hydraulický systém je bez tlaku.

Zariadenie na pripojenie sa dodáva s radom pružných hadíc „Delivery“ a „Return“ s rôznymi rýchlospojkami.

Pripojte ich k príslušným spojкам systému prídavnej hydrauliky pracovného stroja:

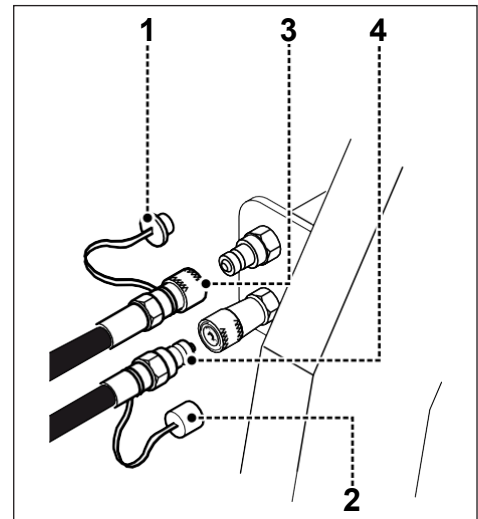
- Odstráňte ochranné krytky (1-2) z rýchlospojok a handrou očistite armatúry a príslušné sedlá, aby ste odstránili prípadný usadený prach a nečistoty.



Upozornenie

Pred pripojením dôkladne očistite lyžicu a rýchlospojky stroja handrou.

- Pripojte rýchlospojky (3-4) pružných hadíc k príslušným spojкам systému prídavnej hydrauliky pracovného stroja.



Lyžica sa aktivuje príkazom systému prídavnej hydrauliky pracovného stroja.

Každý pracovný stroj má svoj vlastný typ ovládačov pre okruh prídavnej hydrauliky. Pracovník vykonávajúci inštaláciu musí identifikovať ovládacie polohy na stroji, ktoré umožňujú vykonať:

1 - Miešanie: Otáčanie závitovky v smere hodinových ručičiek (strana prevodu)

0 – závitovka v nehybnom stave

2 Vyliatie: otáčanie závitovky proti smeru hodinových ručičiek (strana prevodu)

(pozrite si časť "Popis ovládania").

Odporúča sa, aby ovládače mali logické ovládanie, napr. ak sa prídavná hydraulika ovláda pákou, používajte polohu „Dopredu/hore“ pre polohu „1 – miešanie“ a polohy „Cúvanie/dole“ pre polohu „2-Vyliať“.

Elektrické pripojenie

Ak je pracovný stroj nastavený na elektrické pripojenie, spoločnosť Uemme dodá kábel na jeho priame pripojenie k lyžici pomocou ovládania, ktoré sa už nachádza na pracovnom stroji:

- Pripojte konektor **A** priamo k spojke elektromagnetického ventilu **B**,
- Pripojte konektor **C** k pracovnému stroju.

Ak pracovný stroj nie je nastavený na elektrické pripojenie, spoločnosť Uemme dodá príslušný kábel napájajúci elektromagnetický ventil a príslušné ovládanie z batérie stroja.



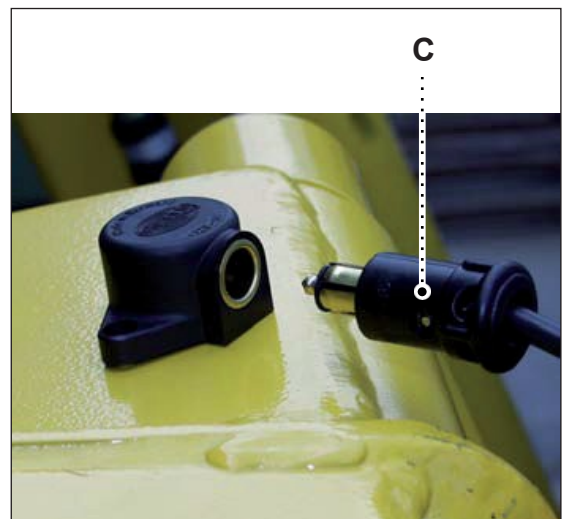
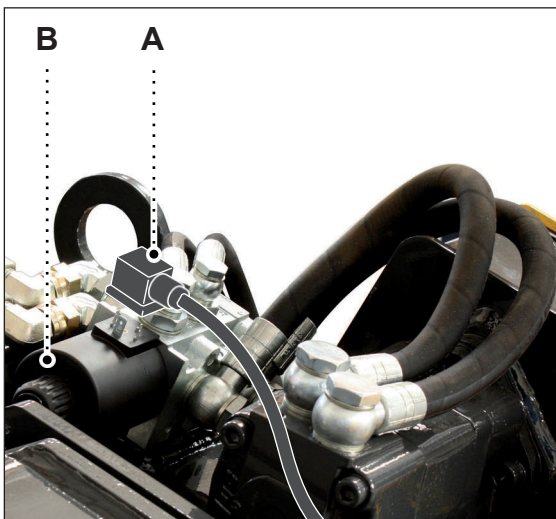
Upozornenie

Elektrické napájanie jednosmerným prúdom (12 V) si nechajte zhotoviť v autorizovanom servise.

Pracovník vykonávajúci inštaláciu musí vytvoriť elektrický systém v súlade so zákonnými ustanoveniami a platnými normami a zaškoliť obsluhu, ako sa má systém správne používať.

Lyžica si nevyžaduje žiadny osobitný elektrický systém. Odporúča sa však dodržiavať nasledujúce ustanovenia:

- Identifikujte polarizovanú zásuvku na pracovnom stroji (musia sa určiť póly „+ a –“ a nesmú byť prevrátené) chránenú pred prúdom poistkou 10 A. Zásuvka môže byť prípadne ovládaná spínačom, ktorý umožňuje vypnutie napájania.
- Ak na pracovnom stroji nie je zásuvka k dispozícii, musíte nainštalovať zásuvku s vlastnosťami uvedenými vyššie, pričom sa uistite, že napájacie káble sú pripojené priamo na svorky batérie.
- Získajte dvojpólový kábel s polarizovanou zástrčkou, ktoré vyhovujú typu zásuvky, a pripojte ju ku koncom vodičov elektromagnetického ventilu, pričom dodržte polaritu (+ a –). Použite dvojpólový kábel s vhodnou dĺžkou, vhodným prierezom vodičov a vhodnou izoláciou, ktorý umožňuje úplný pohyb lyžice počas všetkých pracovných fáz (vrátane vyloženia).
- Kábel položte pozdĺž lyžice, pričom sa uistite, že je upevnený zodpovedajúcimi sťahovacími plastovými páskami alebo popruhmi. Kábel nesmie prekážať pohybu obsluhy. Dávajte pozor, aby sa nezachytil do pohyblivých častí, závesov alebo priechodov, kde hrozí jeho poškodenie alebo zlomenie.



Skontrolujte správne pripojenia



Upozornenie

Pred spustením lyžice odstráňte z pracovného dosahu stroja všetky osoby, zvieratá, nástroje alebo predmety.

Po pripojení pružných hadíc stroj naštartujte a skontrolujte správnu činnosť ovládačov:

- Aktivujte ovládanie okruhu prídavnej hydrauliky v polohe „1 – miešanie“ a skontrolujte, či sa závitovka otáča v smere hodinových ručičiek (strana prevodu). Ak ovládače spôsobujú otáčanie v opačnom smere, obráťte symboly používané pri ovládaní prídavnej hydrauliky (ak to nespôsobí logické problémy) alebo vyberte armatúry **1** a **2** lyžice a pripojte ich obrátene.



Nebezpečenstvo

Na hydraulickom systéme pracujte len po zastavení stroja a vypustení tlaku.



Upozornenie

Pred obrátením smeru otáčania závitovky vždy nastavte ovládač okruhu prídavnej hydrauliky stroja do polohy „0 – závitovka v nehybnom stave“ a počkajte, kým sa závitovka nezastaví.

Smer otáčania pohybujúcej sa závitovky sa nesmie obracať, aby nedošlo k poškodeniu hydraulického motora.

- Aktivujte spínač otvárania/zatvárania posúvačového ventilu a pomocou rovnakého ovládača otáčania závitovky skontrolujte polohu, v ktorej sa posúvačový ventil otvorí a zatvorí na vyliatie betónu.
- Nechajte závitovku krátko bežať v oboch smeroch, mierne zdvihnite lyžicu od zeme a skontrolujte, či nedochádza k presakovaniu oleja alebo netesnostiam.

Odstránenie zariadenia

- Lyžica musí byť prázdna a čistá.
- Vyberte rovný povrch, na ktorý položíte zariadenie, a uistite sa, že zariadenie je v maximálnej možnej miere chránené proti atmosférickým vplyvom a prístupu nepovolaných osôb.
- Lyžicu položte na zem.
Tlak zo systému prídavnej hydrauliky pracovného stroja vypúšťajte podľa odporúčaní v príslušnom návode na obsluhu a vráťte príslušný ovládač do polohy „0“.
- Vypnite motor pracovného stroja, zatahnite parkovaciu brzdu a vytiahnite kľúč zo spínača na prístrojovej doske.
- Odpojte pružné hadice (3-4) hydraulického systému lyžice od príslušných rýchlospojok (5-6) umiestnených na stroji a na všetky armatúry nasadte ochranné krytky.
- Odpojte zástrčku elektrického systému, ktorý napája elektromagnetický ventil, a naviňte kábel. Kábel upevnite na miesto na pracovnom stroji, kde neprekáča pri odstraňovaní zariadenia.
- Pomocou príslušných páčok (alebo páčky) uvoľnite rýchlopínacie zariadenie umiestnené na doske držiaka nástroja pracovného stroja.



Upozornenie

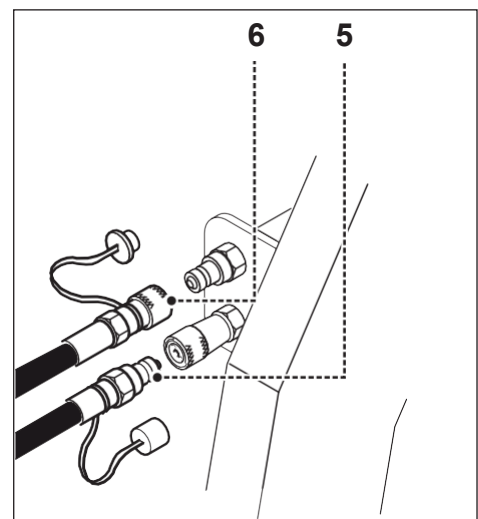
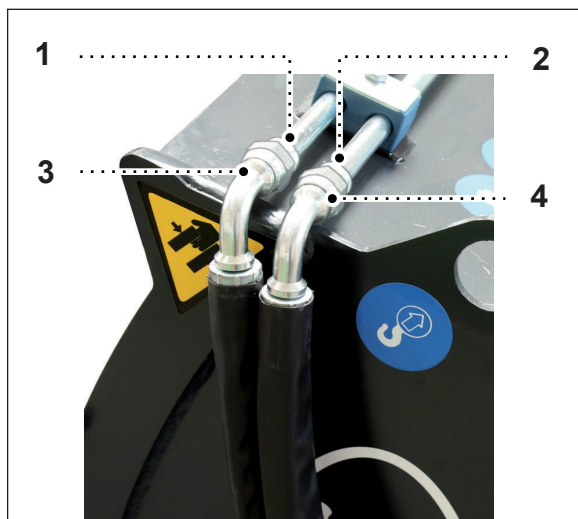
Vaše pohyby musia byť pomalé.

- Sadnite si na sedadlo vodiča pracovného stroja a naštartujte motor.
- Zdvihnite a nakloňte dosku držiaka nástroja stroja dopredu tak, aby sa vysunula so svojho sedla na lyžicu.
- Cúvnite s pracovným strojom.
- Skontrolujte, či rýchlospojky na pružných hadiciach majú ochranné krytky. Ak nie, navzájom ich prepojte.
- Ak musí lyžica zostať dlhší čas v nehybnom stave, musí sa uložiť tak, ako je uvedené v kapitole „Dlhodobá odstávka“.



Poznámka

Pozrite si schémy zapojenia v časti O – Prídavné zariadenie.



Všeobecné upozornenia týkajúce sa ovládačov

- Všetky ovládače stroja vždy udržiajte v bezchybnom stave.
- Zabezpečte, aby boli identifikačné štítky ovládačov vždy dokonale čitateľné.
- Na ovládací pult ani na iné elektrické zariadenie nekladte nápoje ani nádoby s inými kvapalinami, aby ste predišli nebezpečenstvu úrazu elektrickým prúdom pri rozliatí kvapalín na elektrické časti.



Upozornenie

Pred opätovným spustením stroja alebo jeho častí po núdzovom zastavení sa ubezpečte, že príčiny núdzového zastavenia boli odstránené, a starostlivo skontrolujte, či sa v potenciálne nebezpečných oblastiach nenachádzajú žiadne osoby alebo prekážky.

Ovládače

Miešacia lyžica na betón nemá vlastný ovládač, pretože je nastavená na ovládanie so systémom prídavnej hydrauliky pracovného stroja.

Otáčanie závitovky sa ovláda pomocou rozdeľovača okruhu prípadnej hydrauliky pracovného stroja. V závislosti od modelu pracovného stroja môže byť rozdeľovač ovládaný pákou, motorom alebo pedálom.

Pracovník poverený montážou lyžice musí do blízkosti ovládania prietoku okruhu prídavnej hydrauliky pracovného stroja umiestniť nálepku s vyznačením polôh **1-0-2** (alebo inak vyznačiť polohy **1-0-2**), aby sa jasne identifikoval smer otáčania závitovky a otvorenie alebo zatvorenie posúvačového ventilu na vyliatie betónu v závislosti od príslušných polôh ovládača.

Polohy ovládača musia umožňovať:

1. MIEŠANIE A ZATVORENIE

Otáčanie závitovky (pohľad zo strany prevodu) v smere hodinových ručičiek na miešanie betónu. Zatvorenie posúvačového ventilu, ktoré umožňuje vyliať betón (po aktivácii spínača **A**).



Upozornenie

Pri verzii SI sa závitovka otáča v smere hodinových ručičiek (pri pohľade zo strany prevodu) aj pri vylievaní betónu.

0. ZÁVITOVKA V NEHYBNOM STAVE

2. VYLIATIE A OTVORENIE

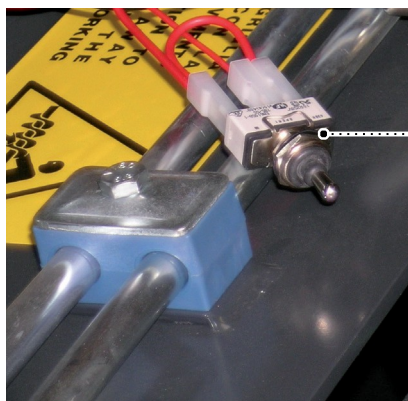
Otáčanie závitovky (pohľad zo strany prevodu) proti smeru hodinových ručičiek na vyliatie betónu. Otvorenie posúvačového ventilu, ktoré umožňuje vyliať betón (po aktivácii spínača **A**).



Upozornenie

Pred obrátením smeru otáčania závitovky sa ovládač okruhu prídavnej hydrauliky stroja musí nastaviť do polohy „0 – závitovka v nehybnom stave“ a musí sa počkať na zastavenie závitovky.

Smer otáčania pohybujúcej sa závitovky sa nesmie obracať, aby nedošlo k poškodeniu hydraulického motora.



A

A Spínač umožňujúci činnosť posúvačového ventilu na vyliatie betónu

Poloha	Funkcia
1	Ak sa spínač nastaví do tejto pevnej polohy, ovládanie vylatia betónu je vždy povolené a závitovka je v nehybnom stave.
0	V tejto polohe je činnosť posúvačového ventilu vypnutá.
2	Keď sa udržiava táto poloha, každý impulz aktivuje ovládanie vylatia betónu a závitovka sa zastaví len na čas, počas ktorého ovládanie aktivované. Po uvoľnení sa závitovka opäť aktivuje.

Bezpečnostné zariadenia

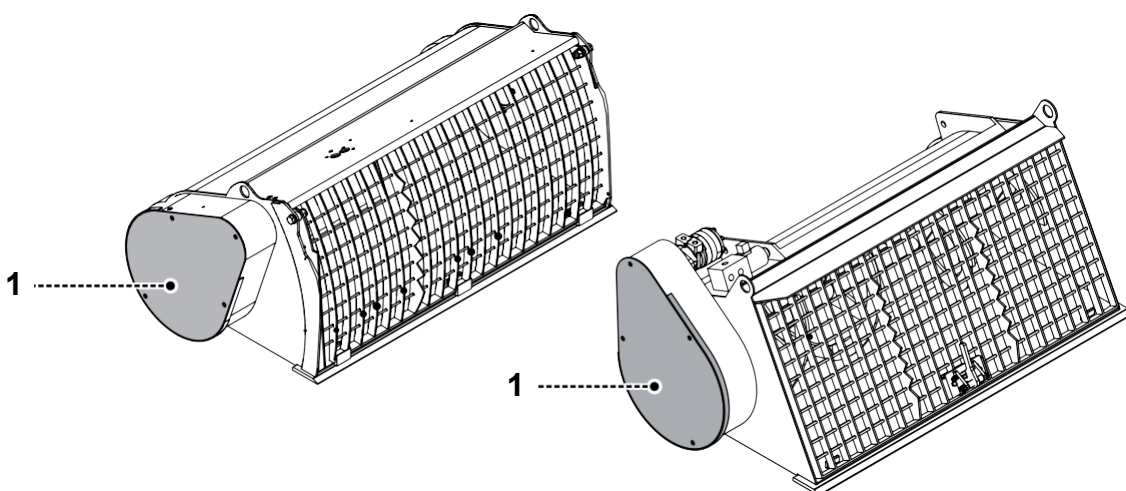
Ochranný kryt prevodového ústrojenstva

Kryt (1) zakrýva pohyblivé časti prevodov medzi hydraulickým motorom a závitovkou (pastorky a reťaze), čím zabezpečuje ochranu proti nebezpečenstvu kontaktu s pohyblivými časťami počas prevádzky.



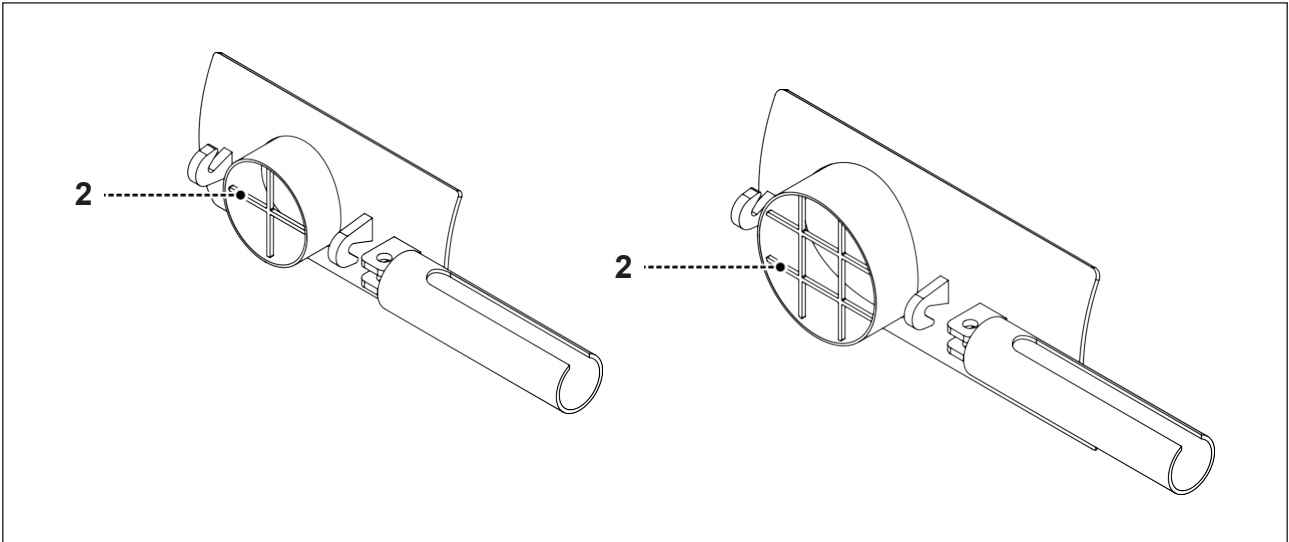
Nebezpečenstvo

Miešacia lyžica na betón sa nesmie používať s odstráneným alebo nesprávne nasadeným krytom (1).



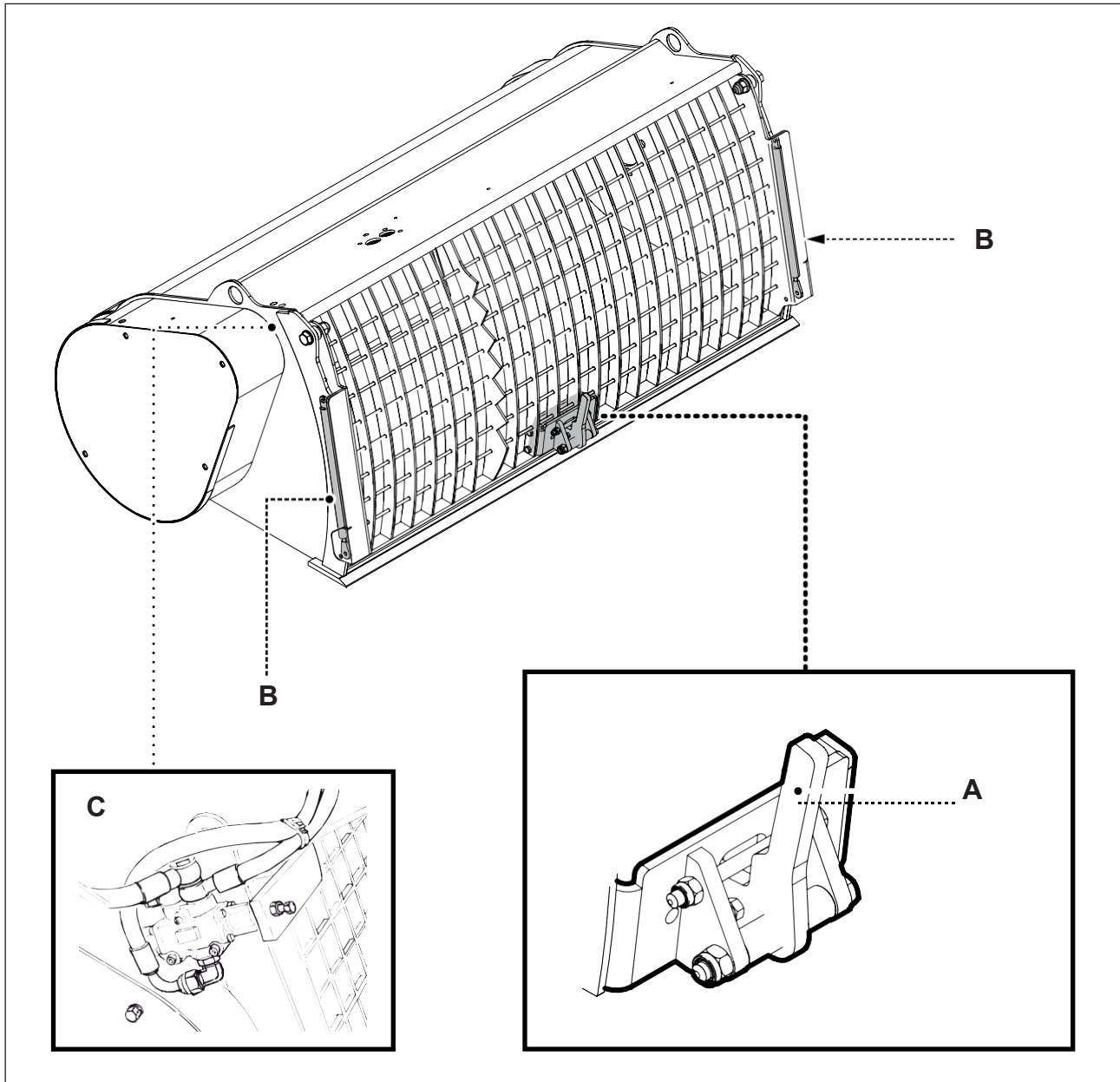
Ochranná mriežka vypúšťacieho otvoru

Vypúšťací vývod lyžice je vybavený ochrannou mriežkou (2), ktorá zabraňuje vkladať do lyžice ruky a/alebo nohy.

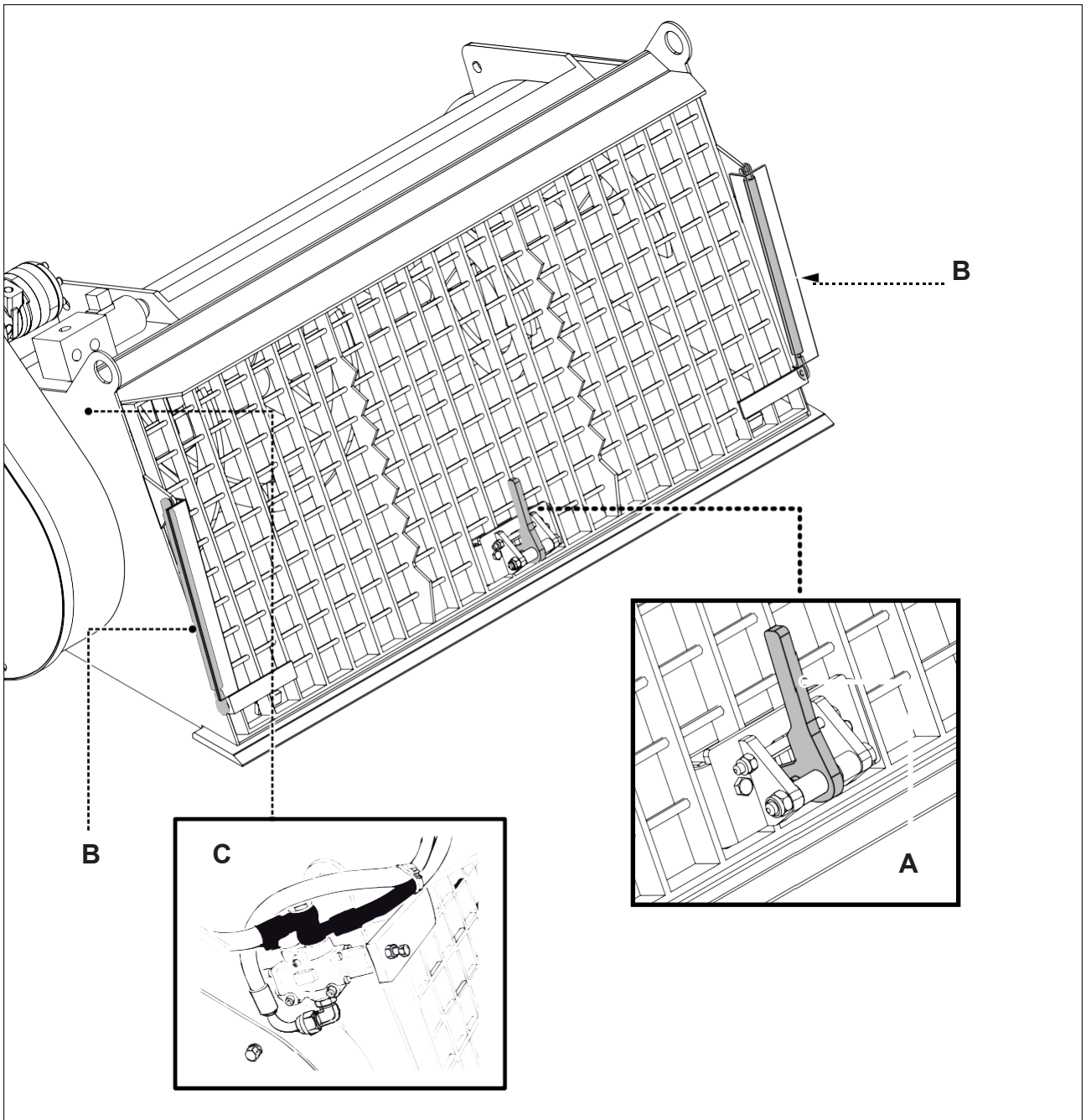


Súprava na otváranie ochrannej mriežky

Súprava obsahuje rúčku s hákom **A**, dve pneumatické pružiny **B** a hydraulický zastavovač závitovky. Súprava umožňuje jednoduché otváranie mriežky pri zachovaní úplnej bezpečnosti, pretože otáčanie závitovky sa automaticky zastaví.



H - Voliteľná



Riešenie problémov

Problém	Hlavné príčiny	Náprava
Miešacia závitovka sa neotáča	Lyžica bola zaťažená nad maximálnu úroveň.	Vyložte prebytočný materiál z lyžice.
	Olej sa nedostane do hydraulického motora.	Skontrolujte spojenie hydraulických prípojok medzi lyžicou a pracovným strojom.
	Prevodová reťaz je prasknutá.	Odstráňte ochranný kryt a reťaz vymeňte.
	Hydraulický motor je pokazený.	Vymeňte hydraulický motor.
	Pomocou súpravy na otváranie otvorte mriežku v kryte zariadenia.	Zatvorte mriežku.
Výpustný otvor sa neotvorí	Olej sa nedostane do valca.	Skontrolujte spojenie hydraulických prípojok medzi lyžicou a pracovným strojom.
	Cievka ventilu nie je pod prúdom.	Zabezpečte, aby elektrikár skontroloval body príslušného elektrického systému.
	Ventil je zaseknutý.	Skontrolujte, či nie je zaseknutý piest ventilu.



Upozornenie

Z hydraulického potrubia a motora odstráňte mazivá, aby ste ich mohli zlikvidovať oddelene.

Všeobecné bezpečnostné opatrenia

Pred začatím používania zariadenia si musíte prečítať a pochopiť predchádzajúce kapitoly, hlavne časť „C – Bezpečnosť“.

V prípade pochybností sa obráťte sa priamo na asistenčnú službu výrobcu.

Pozorne si prečítajte aj návod na obsluhu pracovného stroja, na ktorom je zariadenie nainštalované.

Stroj môžu používať iba kvalifikovaní pracovníci, ktorí poznajú polohu a funkciu všetkých ovládačov a pokyny uvedené na rôznych štítkoch.

Spoločnosť Uemme zaručuje dokonalé miešanie pri naloženom objeme, ktorý sa rovná celej kapacite zariadenia (pozrite si „Technické údaje“).

Kontroly pred spustením

Správne používanie a dodržiavanie bezpečnostných parametrov si vyžaduje vykonať nasledujúce kontroly pred každou prácou:

- Správne pripojenie zariadenia k pracovnému stroju.



Upozornenie

Všetky blokovacie kolíky spojov musia mať závlačky, ktoré zabezpečujú správne spojenie.

- Skontrolujte neporušenosť hydraulických hadíc a prípadné presakovanie oleja z hadíc a armatúr.
- Kontrola konštrukcie častí a nájdenie prípadných trhlin a prasklín. Osobitná pozornosť sa venuje zváraným miestam (prerušená a trhliny v nátere, ktoré by mohli spôsobiť poškodenie konštrukcie).
- Nepoškodený stav a čitateľnosť schém, symbolov a výstrah na zariadení.
- Riadne fungovanie bezpečnostných zariadení.

Tiež skontrolujte:

- či sa namazali rôzne časti, ktoré sa mali namazať,
- či boli riadne namontované ochrany,
- stavy posúvačového ventilu na vypustenie betónu,
- Stav jednotlivých častí a ako sú utiahnuté,
- či sa vykonali plánované operácie dennej údržby.



Upozornenie

pri opätovnom začatí práce po zastavení alebo po dočasnom opustení zariadenia sa uistite, že nastavenia urobené pred odchodom, neboli zmenené alebo že zariadenie nebolo vystavené vandalizmu alebo neoprávnenej manipulácii.



Nebezpečenstvo

Pred začatím akejkoľvek operácie sa uistite, že sa v pracovnom priestore stroja nenachádza žiadna osoba.

Použite príslušné signály, aby ste vopred upozornili na začiatok manévrovania, a zabezpečte, aby všetky osoby a zvieratá opustili pracovný priestor.

Skontrolujte neporušenosť ovládačov.

Skontrolujte hladinu hydraulického oleja pracovného stroja (pozrite si príslušný návod na obsluhu).



Upozornenie

Ak zistíte čo i len čiastočné poškodenie komponentov lyžice, okamžite sa obráťte na výrobcu autorizované servisné stredisko, aby vykonalo potrebné opravy predtým, než začnete stroj používať.



Upozornenie

Prísne sa zakazuje urobiť iba provizórne opravy, aby sa dala začať práca.

Počas používania

- Je prísne zakázané opierať sa o pohyblivé časti.
- Zariadenie nepoužívajte na iné účely, než tie, na ktoré ho určil výrobca.
- Vždy preventívne overte, že prevádzka zariadenia a jeho jednotiek, a to aj pomocných, nevyvoláva situácie ohrozujúce osoby, predmety alebo zvieratá.
- Zabezpečte individuálne ochranné systémy, ktoré predpokladajú platné normy o prevencii nehôd.
- Pokiaľ sa predpokladá nebezpečenstvo, zastavte činnosť a začnite znovu pracovať až po odstránení všetkých rizikových stavov.
- Pred začatím práce skontrolujte pracovný priestor, aby ste sa preventívne presvedčili o neprítomnosti prekážok.
Zabráňte nárazom do prekážok, pretože by mohli poškodiť zariadenie alebo ohroziť stabilitu pracovného stroja.



Upozornenie

Preventívne skontrolujte prítomnosť potrubia alebo poklopov prielezov, ako aj únosnosť pôdy.

- Lyžica musí byť v prepravnej polohe, a to aj pri krátkych cestách (pozrite si časť „Cestná premávka“).
- Pri jazde do kopca alebo z kopca musí byť lyžica vždy otočená smerom do kopca a v čo najnižšej polohe.
- Nikdy nejazdite na svahoch so sklonom väčším, ako povoľuje výrobca pracovného stroja.



Nebezpečenstvo

Počas práce si vždy udržiavajte kontrolu nad manévrovacím priestorom stroja a zabráňte prístupu osôb a zvierat.

Ak nie sú dodržané bezpečnostné predpisy, okamžite zastavte pracovný stroj.

- Uistite sa, že máte úplný výhľad na oblasť práce.
Pri nočnej práci sa ubezpečte, že osvetlenie je dostatočné. V prípade potreby označte pracovnú oblasť príslušnými značkami.
- Bez dodržiavania minimálnych bezpečnostných vzdialeností nepracujte v blízkosti otvorených výkopov.
- Ovládače aktivujte len zo sedadla vodiča pracovného stroja.
- Vyhnite sa prudkým pohybom. Pohyby pri práci s ovládačmi musia byť plynulé a pozvoľné.
- Keď lyžica pracuje, nevykonávajte na nej žiadne nastavenia ani zásahy.
- Počas práce lyžice neotvárajte ochrannú mriežku.
- Nevkladajte ruky a/alebo nohy do vypúšťacieho otvoru.

Lezenie na pracovný stroj a z pracovného stroja

- Na výstup a zostup použijete držadlá na bočných stĺpkoch konštrukcie ROPS alebo schodíky na obslužnom stroji.
- Prejdite ku kabíne stroja, sadnite si na sedadlo a zapnite bezpečnostný pás alebo spustite ochrannú lištu, čím sa zvyčajne aktivujú aj ovládače stroja. Dávajte pozor, aby ste sa nešmykli alebo nezakopli o pružné hadice alebo iné prekážky.
- Keď sa chystáte vyliezť zo stroja, zastavte motor, zatahnite parkovaciu brzdu, vyberte kľúč zapalovania z prístrojovej dosky. Pri vyliezaní na stroj uplatnite opačný postup.



Nebezpečenstvo

Na nastúpenie do stroja ani vystúpenie zo stroja nepoužívajte iné spôsoby, ako sú predpísané výrobcom (napr. pomocou kolies stroja alebo iných podpier ako schodíky).

Vždy používajte schodíky alebo plošiny s protišmykovou úpravou, ktoré určí výrobca stroja a výrobca lyžice.

Cestná premávka

Pri jazde na ceste striktno dodržiavajte predpisy platné pre cestnú dopravu v krajine, v ktorej pracujete.

- Uistite sa, že na cestu nevyteká olej.
- Zariadenie otočte tak, aby mal vodič pracovného stroja dobrý výhľad.
- So zariadením nejazdite na ceste, ak jeho kombinácia s pracovným strojom nie je homologizovaná spôsobom predpokladaným a zaznamenaným v denníku pracovného stroja.
- Ak je spojenie lyžice s pracovným strojom homologizované na premávku na pozemných komunikáciách, dodržiavajte nasledujúce ustanovenia, ak nie sú v rozpore s ustanoveniami uvedenými v osvedčení o homologizácii (alebo podobnom dokumente):
 - Na pracovnom stroji sa nachádza žltý maják.
 - Lyžicu dajte do prepravnej polohy, pričom je zdvihnutá od zeme o 30÷40 cm vo zvislom smere.
 - Lyžica musí byť prázdna.
 - Ochranná mriežka musí byť zavretá.
 - Systém prídavnej hydrauliky pracovného stroja musí byť vypnutý a príslušný ovládač musí byť nastavený na „0 – závitovka v nehybnom stave“.
 - Všetky kolíky zaistíte príslušnými bezpečnostnými závlačkami.
 - Na prednú stranu lyžice umiestnite signalizačné zariadenia (svetelné panely alebo odrazové panely pre prečnievajúci náklad, reflexné odrazky, svetlá atď.), ktoré sa vyžadujú podľa platných noriem alebo sú uvedené v osvedčení o homologizácii.
- Pri jazde na ceste alebo na verejných pozemkoch, pokiaľ je povolená, sa musia dodržiavať predpisy stanovené právnymi predpismi o cestnej doprave platnými v príslušnej krajine.
- Pri jazde na ceste dávajte veľký pozor v blízkosti obývaných oblastí, križovatiek, mostov, podchodov, železničných priecestí atď.



Upozornenie

Ak lyžica nie je homologizovaná na prevádzku na cestách, musí sa od stroja odpojiť a naložiť na vhodný dopravný prostriedok.

Odporúčania na používanie lyžice v chladnom podnebí

Ak sa zariadenie musí používať v chladnom podnebí s teplotou od **-10 °C do +5 °C**, je to veľmi dôležité, vykonať nasledujúce činnosti:

- Skontrolovať vhodnosť hydraulického oleja použitého v stroji pre tieto teploty (pozrite si tabuľku zhody mazív, ak sa predpokladá pre pracovný stroj).
- Pred spustením lyžice naštartujte pracovný stroj a nechajte čerpadlo bežať na voľnobehu približne 5 minút, aby sa hydraulický olej zahrial na prevádzkovú teplotu.
- Aktivujte systém prídavnej hydrauliky a nechajte závitovku, aby sa niekoľko minút otáčala pri chode naprázdno.

Pracovný cyklus

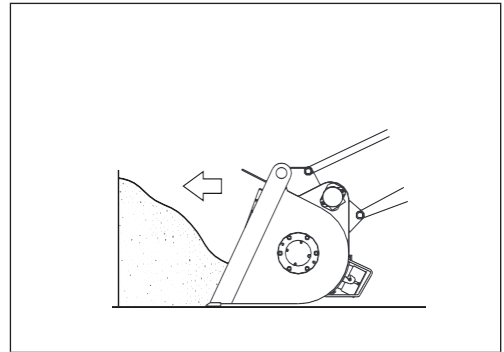
Používanie miešacej lyžice na betón má 3 hlavné fázy:

- fáza naloženia (kamenivo, cement, voda);
- miešacia fáza;
- fáza vylitia.

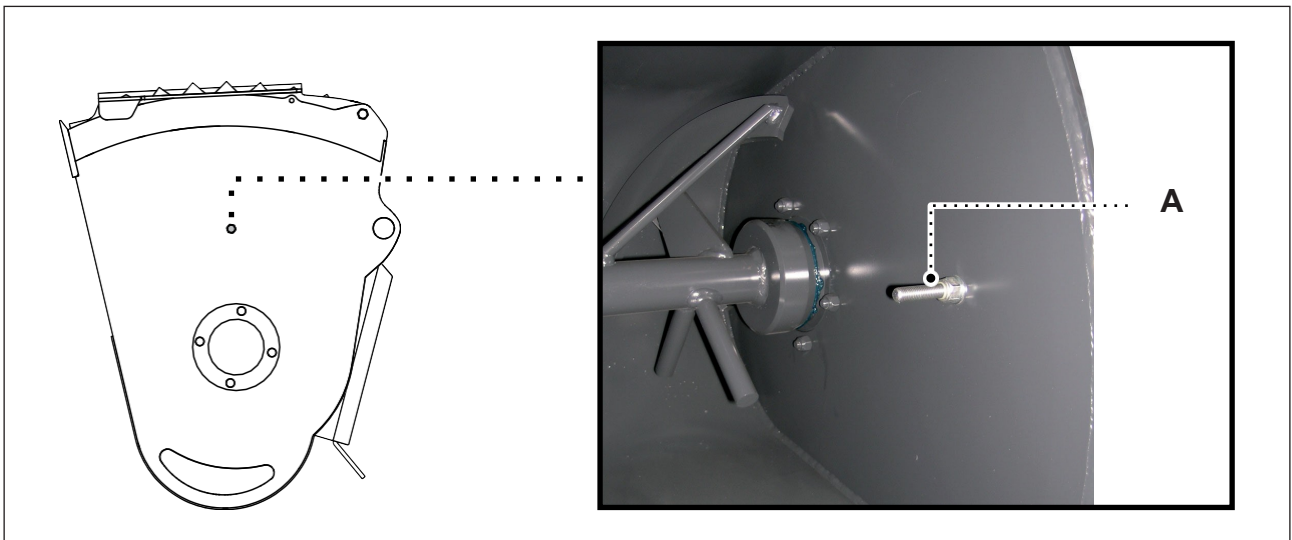
Nakladanie kameniva

- Naštartujte motor a prejdite k hromade materiálu.
- Pri vykonávaní tejto operácie musí byť lyžica vystretá, aby sa priečne nenamáhala.
- Lyžicu vytiahnite a umiestnite ju tak, aby nakladací otvor smeroval hore.

V tejto fáze sa závitovka nehýbe a výpusť je zavretý.



Skontrolujte, či úroveň kameniva neprekračuje maximálnu úroveň označenú skrutkou A (pozrite si tiež „Technické špecifikácie“).



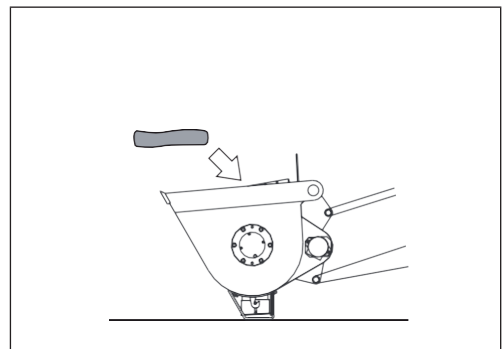
Nakladanie cementu

Ak nemáte zariadenie na automatické vysýpanie cementu, obsluha nakladá cement z vriec ručne. V tomto prípade zastavte motor pracovného stroja. Lyžica musí ležať na zemi s nakladacím otvorom smerom nahor a zatvorenou mriežkou.



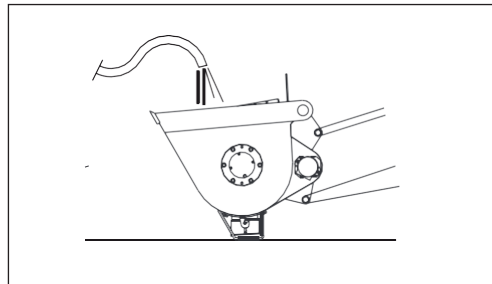
Nebezpečenstvo

Počas nakladania noste ochrannú masku.



Naplnenie vodou a miešanie

- Spustíte motor a aktivujete okruh prídavnej hydrauliky. Príslušný ovládač nastavte na „1 – miešanie“.
Závitovka sa musí otáčať v smere hodinových ručičiek (pohľad zo strany prevodu).
- Lyžicu plňte vodou v bezpečnej vzdialenosti od mriežky, aby ste zabránili kontaktu plniacej hadice s pohybujúcou sa závitovkou.
- Ak sa závitovka počas miešania zablokuje, okamžite aktivujte opačný smer otáčania závitovky, kým sa závitovka neuvoľní.
- Potom znova aktivujte pôvodný smer otáčania, aby ste začali pracovať.



Nebezpečenstvo

Počas prípravy betónu sa ochranná mriežka nesmie odstrániť.



Nebezpečenstvo

Pri nakladaní zmesi a plnení vodou noste ochranné okuliare.

Vypustenie betónu



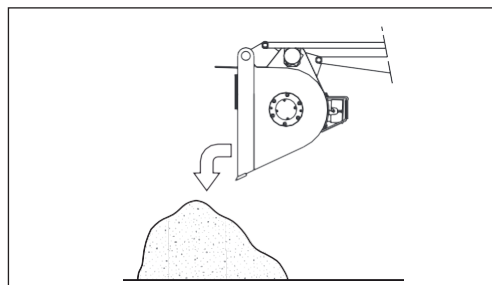
Nebezpečenstvo

Skontrolujte, či betón nesiahá nad maximálnu odporúčanú úroveň, aby nedošlo k nebezpečnej nestabilite pri zaťažení a pohyboch vo veľkých výškach.

V závislosti od vykonávanej práce sa dá lyžica vyprázdniť rôznymi spôsobmi.

Priame vyliatie

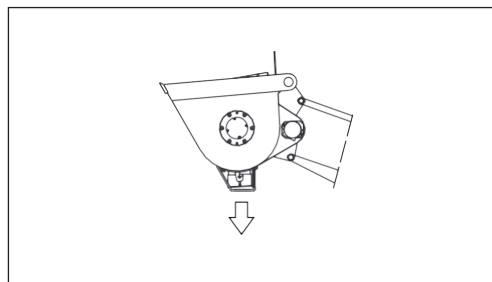
Otáčajte lyžicu, kým sa z nakladacieho otvoru nevyleje všetok betón.



Vyliatie cez výpust

Vo vypúšťacej polohe (s nakladacím otvorom smerom nahor) otvorte zadný výpust.

Závitovka sa musí počas vypúšťania otáčať, aby sa uľahčil tok a následný pohyb betónu smerom do stredu lyžice.



Vypustenie pomocou pružnej hadice

- Zastavte motor pracovného stroja s lyžicou vo výške približne 1,5 m od zeme.
- Na zdvíhacie valce pracovného stroja umiestnite príslušné bezpečnostné držiaky, aby sa zabránilo náhodnému pádu zariadenia.

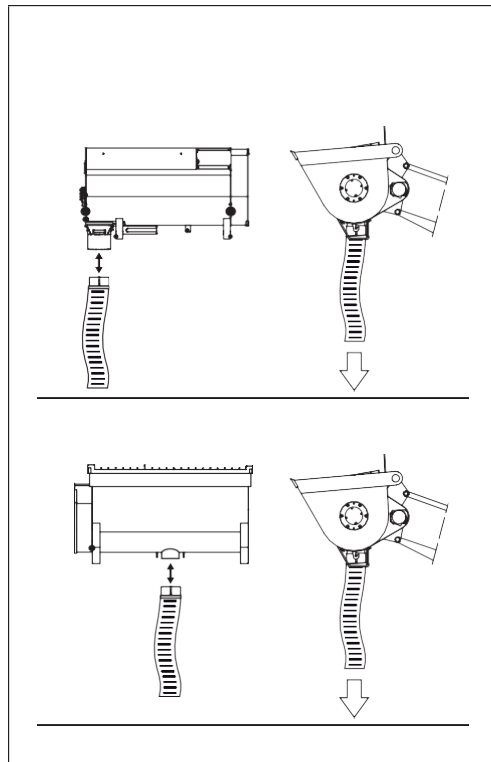


Nebezpečenstvo

Vypúšťaciu hadicu na betón namontujte iba vtedy, keď sa na zdvíhacie valce pracovného stroja namontujú bezpečnostné držiaky a obsluha sa premiestni mimo dosah lyžice.

Uistite sa, že pracovný stroj a lyžica sú v stabilnej polohe.

- Namontujte vypúšťaciu hadicu tak, že ju pripojíte k podpere výpustu a zaistíte na mieste otočením o 90°.
- Spustíte pracovný stroj a aktivujete vypúšťanie betónu po jeho povolení pomocou príslušného spínača.
- Po ukončení vypúšťania odmontujte pružnú hadicu z lyžice a potom odmontujte bezpečnostné držiaky zo zdvíhacích valcov.



Upozornenie

Na konci každého výrobného cyklu sa lyžica musí očistiť, aby sa odstránili akékoľvek zvyšky.

Otvorenie ochrannej mriežky

Na hlbšie čistenie alebo údržbu sa dá ochranná mriežka otvoriť:



Nebezpečenstvo

Pred otvorením alebo odstránením ochrannej mriežky zastavte motor pracovného stroja a vytiahnite kľúče zo spínacej skrinky.

Je zakázané otvárať alebo odstraňovať ochrannú mriežku, keď beží miešací mechanizmus.

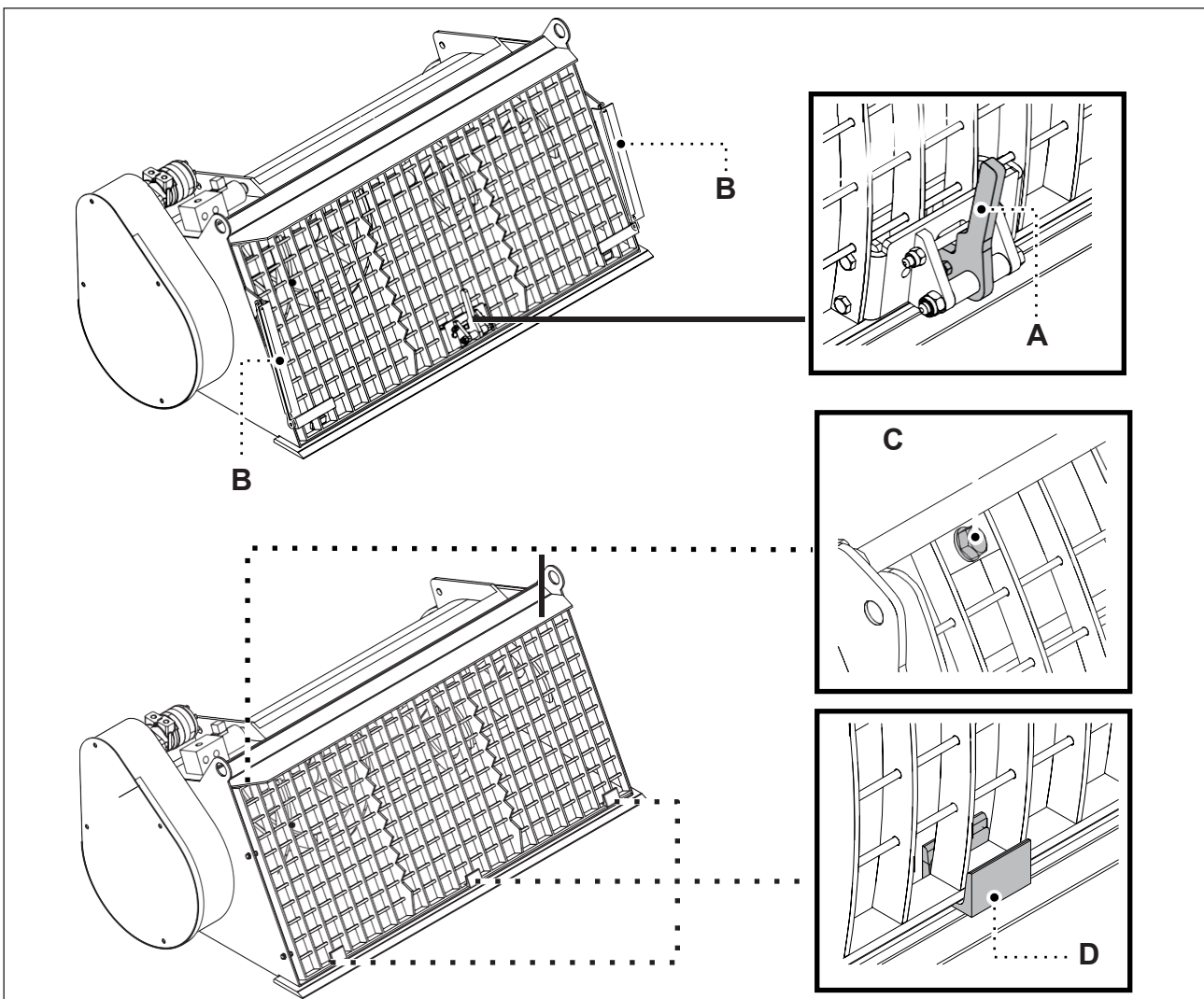
Zatváranie pomocou pneumatických pružín (voliteľná výbava)

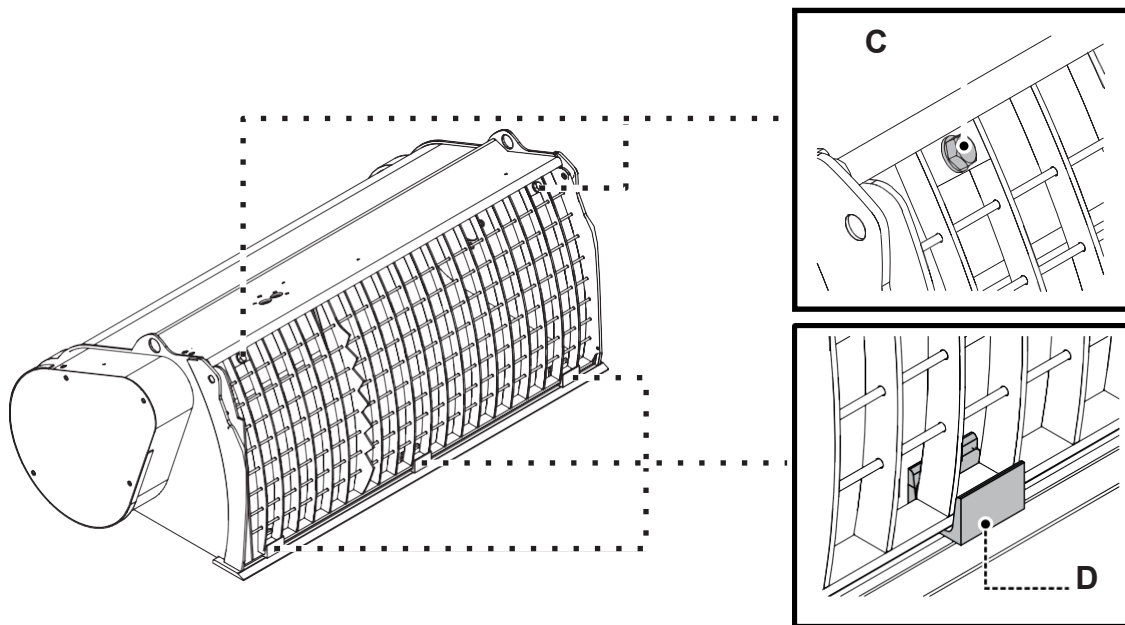
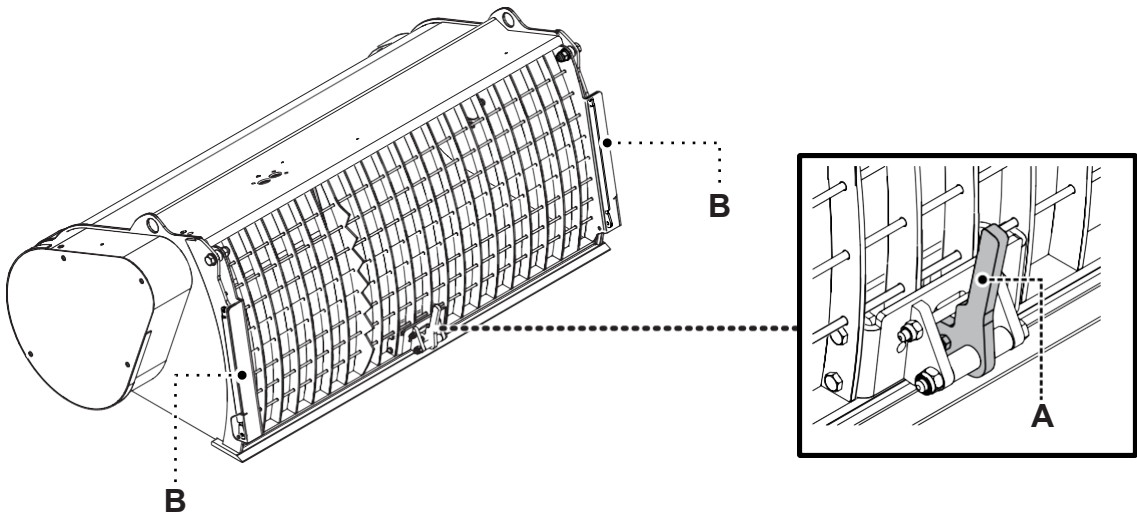
Potiahnutím páky **A** uvoľníte zámok. Pneumatické pružiny **B** zdvihnú mriežku a udržia ju v otvorenej polohe. Na zatvorenie tlačte na mriežku, kým zámok lyžice nezapadne.

Zatváranie pomocou skrutiek

Uvoľnite skrutky **C** a vyberte mriežku zo spodných svoriek **D** (ak sú k dispozícii).

Ak chcete mriežku opäť zatvoriť, položte ju na tri spodné svorky **D** (ak sú k dispozícii) a zaistite ju na mieste pomocou skrutiek **C**.





Úvod – všeobecné upozornenia



Upozornenie

Za všetky operácie opísané v tejto časti sú zodpovední pracovníci údržby, ktorí musia byť riadne kvalifikovaní a vyškolení.



Nebezpečenstvo

Aj keď to nie je výslovne uvedené, pred vykonaním akejkoľvek údržby (výmena dielov, opravy, čistenie, mazanie atď.) musí byť stroj odpojený od všetkých zdrojov napájania.

Uistite sa, že počas používania a údržby sa v blízkosti zariadenia nenachádzajú žiadne iné osoby.



Upozornenie

Pri vykonávaní údržby používajte vhodné osobné ochranné prostriedky.

Údržba sa musí vykonávať minimálne v odporúčaných intervaloch, aj keď presná frekvencia závisí od podmienok používania stroja.

Počas údržby, opráv, čistenia a nastavovania použite viditeľné upozornenie, že stroj stojí. Na tento účel použite značku položenú na sedadle vodiča alebo na lyžici s nápisom „PREBIEHAJÚ PRÁCE“.



Upozornenie

Pred opätovným spustením stroja správne nasadíte a utiahnete všetky odmontované časti (najmä pevné a pohyblivé kryty a bezpečnostné prvky).

Každú operáciu, ktorá nie je uvedená nižšie, musia vykonať odborní pracovníci autorizovaní výrobcom.



Nebezpečenstvo

Pred začatím práce si prečítajte celú časť „Bezpečnosť“ v tomto návode.

- Metodická a presná údržba znižuje riziko poškodenia alebo nehody a udržiava lyžicu v dobrom stave počas jej životnosti.
- Hlavné príčiny nehôd zahŕňajú:
 - nedostatok oleja a maziva,
 - nečistoty nahromadené v rôznych jednotkách alebo komponentoch,
 - bezpečnostné zariadenia mimo prevádzky, poruchu hydraulického systému (opotrebované pružné hadice, uvoľnené armatúry atď.),
 - chyby, ku ktorým dôjde počas údržby.
- Ak si niektoré operácie vyžadujú zdvihnutie ramien pracovného stroja, ramená sa musia vhodne zaistiť podperami v príslušnej polohe.

- Údržbu alebo opravy nikdy neodkladajte.
 - Vždy dodržiavajte postupy údržby a opráv, ktoré si vyžadujú predchádzajúce povolenie.
 - Pred odstránením plášťa, ochrán a krytov zastavte motor a uistite sa, že bol vypustený tlak zo všetkých systémov.
Pozrite si návod na používanie a údržbu.
 - Na nastupovanie a vystupovanie zo stroja používajte príslušné držadlá a schodíky.
 - Nenoste prstene, hodinky, šperky, otvorené a voľné oblečenie, napr. kravaty, roztrhané oblečenie, šatky, rozopnuté vetrovky alebo kombinézy s otvorenými zipsami, ktoré sa môžu zachytiť v pohyblivých častiach. Odporúča sa používať schválené predmety na predchádzanie úrazom: prilby, protišmykovú obuv, ochranné rukavice, tlmiacu ochranu sluchu, reflexné vesty, protiprachové masky, dýchacie prístroje, bezpečnostné okuliare, pokiaľ si to práca vyžaduje.
Poradte sa so svojím zamestnávateľom o platných bezpečnostných predpisoch a používaní zariadení na predchádzanie úrazom.
 - Nevstupujte pod zdvihnutú lyžicu.
 - Ak sa bezpodmienečne musí zdvihnúť lyžica odpojená od pracovného stroja, použite vhodné prostriedky (pozrite si časť „Zdvíhanie a manipulácia“). Po zdvihnutí lyžice vždy vložte stojan alebo podperu, pričom sa zdvíhacie prostriedky vždy musia odpojiť.
 - Nikdy nekladajte hlavu, telo, končatiny, ruky, chodidlá alebo prsty do nechráneného priestoru lyžice, kde hrozí porezanie, bez toho, aby ste predtým pevne nezablokovali všetky časti, ktoré sa môžu pohybovať.
 - Nikdy zarovnávať otvory alebo drážky prstami, ale použite vhodné centrovacie zariadenie.
 - Pri používaní stlačeného vzduchu na čistenie dielov noste ochranné okuliare s bočnými priezormi. Obmedzte tlak na maximálne 2 bary.
 - Na čistenie nikdy nepoužívajte benzín, rozpúšťadlá ani iné horľavé kvapaliny.
Používajte schválené, nehorľavé a netoxické rozpúšťadlá dostupné na trhu.
 - Lyžicu počas prevádzky nemažte, neopravujte ani nenastavujte, pokiaľ to nie je výslovne uvedené v návode na používanie a údržbu.
 - Nikdy nepoužívajte nevhodné náradie alebo náradie v zlom stave, napr. kliešte namiesto špeciálnych kľúčov atď.
 - Priestor údržby udržiavajte v čistom a suchom stave a okamžite vysušte všetky stopy vody a oleja.
 - Úniky kvapaliny pod tlakom cez malé otvory sú takmer neviditeľné a môžu mať dostatočnú silu na prerazenie pokožky.
Pred vykonaním kontrolou tesnosti chráňte oči ochrannými okuliarmi s bočnými priezormi. Na overenie podozrenia na únik kvapaliny pod tlakom nepoužívajte ruky, ale kúsok kartónu alebo dreva.
Rany spôsobené stlačenou tekutinou môžu vyvolať závažné infekcie. V takom prípade sa okamžite obráťte na lekára.
- Nezhromažďujte masné alebo olejom nasiaknuté handry, pretože predstavujú riziko požiaru.
Takéto handry sa musia ukladať do uzavretej kovovej nádoby.
- Okamžite vymeňte/doplňte akýkoľvek štítok s varovaním, upozornením alebo pokynmi, ktorý už nie je čitateľný alebo chýba.



Upozornenie

Bez povolenia a pokynov výrobcu nikdy nevykonávajte práce súvisiace s odstraňovaním alebo nanášaním materiálu (zváranie, vrtanie, brúsenie).

- Na konci údržby alebo opravy pred spustením stroja skontrolujte, či v priestoroch obsahujúcich pohyblivé časti alebo v ich blízkosti nezostali žiadne nástroje alebo iný materiál.
- Vždy sa uistite, že stroj aj príslušné príslušenstvo sú v poriadku.



Nebezpečenstvo

- Pred opätovným spustením stroja sa uistite, že všetky úkony údržby boli vykonané správne a že spustenie stroja nespôsobí žiadnu rizikovú situáciu.
 - Okamžite po ukončení úkonu obnovte a skontrolujte bezpečnostné zariadenia, ktoré boli odstránené počas údržby alebo opravy.
-



Upozornenie

Všetky neošetrené povrchy (vedenia, stojany atď.) by sa mali vyčistiť a namazať.

Legenda k symbolom použitým v tejto kapitole:



Mazanie kefkou.



Vstreknite mazivo cez maznicu. Mazanie pomocou maznice.

Štúdium technickej dokumentácie

Pred vykonaním údržby stroja si prečítajte technickú dokumentáciu dodanú výrobcom a dodávateľmi ostatných častí stroja, ktoré nedodá výrobca.

Hlavne si pozrite:

- „prevádzkové pokyny“,
- „návod na používanie pracovného stroja“,
- schémy elektrických, hydraulických, pneumatických systémov atď.

V každom prípade na stroji pracujte iba vtedy, ak máte dostatočné technické znalosti.

Technický servis výrobcu je vám plne k dispozícii pre akékoľvek informácie týkajúce sa údržby, ktorá sa má treba vykonať na dodaných častiach.



Upozornenie

V prípade prevádzkových porúch nepožívajte provizórne prostriedky na riešenie neobvyklých situácií, ktoré môžu nastať.

Náhradné diely

Použitie iných ako originálnych náhradných dielov môže spôsobiť poruchy stroja, čo môže následne ohroziť obsluhu a všetky osoby pracujúce v blízkosti stroja.



Upozornenie

Vždy používajte originálne náhradné diely.

Konfigurácia lyžice

Pred vykonaním akéhokoľvek úkonu údržby umiestnite lyžicu do polohy, v ktorej dokonale leží na rovnom a dobre osvetlenom povrchu.

Okrem toho, ak zostane pracovný stroj pripojený, musíte vykonať nasledujúce činnosti:

- úplne vypustite tlak zo systému prídavnej hydrauliky a nastavte príslušný ovládač do polohy „0 – závitovka v nehybnom stave“,
- zatiahnite parkovaciu brzdú,
- vypnite motor,
- vyberte kľúč zapalovania z prístrojovej dosky.

Ak je potrebné zariadenie odpojiť od pracovného stroja, pozrite si časť „Demontáž zariadenia“.



Nebezpečenstvo znečistenia

Zakazuje sa vyhadzovať a vylievat' staré kefy, gumové alebo plastové komponenty, rozpúšťadlá, oleje a mazivá do životného prostredia.

Tieto materiály zozbierajte a zlikvidujte v súlade s ustanoveniami platnými v príslušnej krajine.

Plánovaná údržba

Denné kontroly

- Skontrolujte hladinu oleja v hydraulickej nádrži pracovného stroja, ako sa uvádza v návode na použitie.
- Skontrolujte pružné hadice, armatúry a ostatné časti hydraulického systému, aby ste zabránili ich poškodeniu a úniku oleja pod tlakom. Odstráňte všetky netesnosti v hydraulickom systéme.
- Skontrolujte, či sú všetky kryty správne namontované a či bezpečnostné zariadenia účinne fungujú.
- Skontrolujte, či sú konštrukcie lyžice a príslušenstva úplné a či nevykazujú žiadne známky trhlin alebo deformácií.
- Skontrolujte otáčanie závitovky v oboch smeroch.
- Všetky časti, na ktorých nie je náter, utrite handrou namočenou v oleji.
- Umyte lyžicu (pozrite si časť „Čistenie miešacej lyžice na betón“).
- Namažte ložiská a vnútorné tesnenia.

Každých 50 prevádzkových hodín alebo raz týždenne

- Skontrolujte utiahnutie skrutiek a svorníkov, ktoré pripevňujú diely k lyžici.
- Skontrolujte utiahnutie armatúr a pružných hadíc a rúr všeobecne.
- Namažte prevodovú reťaz.
- Skontrolujte opotrebenie pastorkov, reťaze a závitovky.
- Skontrolujte účinnosť tesnení v podperách závitovky.

Každých 200 hodín

- **Pre modely 100, 150, 200, 250, 250SL, 300, 300SL, 350**

Skontrolujte správnu funkciu rotačných ložísk závitovky a v prípade potreby ich vymeňte.

Raz ročne

Vykonajte všetky kontroly uvedené na strane 78.

Úkony údržby

Čistenie miešacej lyžice na betón

- Úplne vyprázdnite lyžicu.
- Položte lyžicu na zem ako počas fázy nakladania kameniva a na miesto, kde je možné zhromaždiť a odstrániť vodu a aditíva použité na umytie.



Upozornenie

Lyžicu nikdy neumývajte chemickými odmasťovacími prostriedkami. Môžu spôsobiť kontamináciu, ktorá je pre stroj nebezpečná.

- Zastavte pracovný stroj, zatiahnite parkovaciu brzdu, vytiahnite kľúč zo spínača na prístrojovej doske a zablokujte ramená pracovného stroja, aby ste zabránili náhodnému klesnutiu.
- Lyžicu umyte silným prúdom vody. Osobitnú pozornosť venujte:
 - miešacej zóne,
 - vypúšťaciemu otvoru,
 - podperám hriadeľa závitovky.



Upozornenie

V prípade potreby sa dá otvoriť ochranná mriežka. Dôkladne preštudujte obsah kapitoly „Otvorenie ochrannej mriežky“.



Nebezpečenstvo znečistenia

Znečistenú vodu alebo vodu s aditívami nevypúšťajte do pôdy. Vodu a špinu zhromaždite vo vhodnej nádrži a recyklujte v súlade s ustanoveniami platných noriem.

- Všetky časti, na ktorých nie je náter, utrite handrou namočenou v oleji.

Mazanie

Predbežné informácie

Lyžica pracuje s hydraulickým systémom pracovného stroja. Preto si preštudujte návod na používanie a údržbu pracovného stroja, ak chcete doplniť alebo vymeniť hydraulický olej.

Lyžica bola navrhnutá tak, aby sa akékoľvek potrebné úkony údržby a mazania obmedzili na minimum.



Nebezpečenstvo znečistenia

Odpadový olej sa nesmie vypúšťať do prostredia.

Olejom nasiaknuté látky, mazivá, rozpúšťadlá a filtračné kazety vložte do vhodných nádob a zlikvidujte ich v súlade s ustanoveniami a normami platnými v danej krajine.



Upozornenie

Nemiešajte rôzne typy olejov. Pri dopĺňaní maziva použite len mazivo rovnakého typu, ako sa nachádza v príslušnej nádrži.

Používajte len mazivá odporúčané výrobcom alebo zodpovedajúce mazivá uvedené v príslušnej tabuľke.





Nebezpečenstvo

Používajte len uvedené mazivá.

Iné výrobky môžu byť nekompatibilné s výrobkom použitým výrobcom pri prvom mazaní.

Nekompatibilné mazivá, ktoré sa zmiešajú s pôvodnými alebo použijú v ďalšej fáze, môžu vytvárať látky ovplyvňujúce prevádzku stroja s možnými vážnymi bezpečnostnými následkami.

Porovnávací tabuľka mazív

	TOTAL	MOBIL	ESSO	AGIP	iP	BP
Mazivo 	HERELDA 2	FARM T.GREASE	CAZAR K2	GREASE 16	AUTO GR CH	GREASE A
Mazivo 	MULTIS EP 2	MOBILUX EP 2	BEACON EP 2	GR MU EP 2	ARTHESIA GR EP 2	ENERGREASE NM EP 2
Ochranný olej	OSYRIS ACR	MOBILARMA 246	RUSBAN 398	RUSTIA 82	IDEX FLUID PM GR 2	C.P.F. 21

Mazacie body



Nebezpečenstvo

Pri vykonávaní tejto operácie, musí byť vypnutý motor pracovného stroja, zatiahnutá parkovacia brzda, vypnutý hydraulický systém a vytiahnutý kľúč z prístrojovej dosky. **Nebezpečenstvo odtrhnutia končatín.**

Odstráňte ochranný kryt (1), aby ste mohli namazať prevodovú reťaz (2).

Na reťaz naneste tenkú vrstvu maziva (pozrite si „Porovnávaciu tabuľku mazív“). Po namazaní reťaze znovu nasadte ochranný kryt (1).



Upozornenie

Pri náročnej prevádzke a podmienkach prostredia skráťte frekvenciu mazacích intervalov.

Naplnenie mazníc

Pri dopĺňaní maziva do lyžice postupujte nasledovne:

- Vždy vyčistite maznice, aby ste zabránili vniknutiu nečistôt.
- Naplňte všetky maznice pomocou štandardného mazacieho lisu. Naplňte typ maziva uvedený v „Tabuľke zhody mazív“. Prebytočné mazivo utrite handrou.



Upozornenie

Pri náročnej prevádzke a podmienkach prostredia skráťte frekvenciu mazacích intervalov.

- V modeloch **100, 150, 200, 250, 250 SI, 300, 300 SI, 350** sú ložiská vodotesné s trvalým mazaním a nevyžadujú si dopĺňanie maziva.
- Pri modeloch **450, 600, 750 a 1000** mažte ložiská a vnútorné tesnenia, kým staré mazivo úplne nevytečie. Odpadové mazivo utrite handrou. Zopakujte mazanie, pričom nechajte časť nového maziva vytečť.



Upozornenie

Ložiská a vnútorné tesnenia mažte, keď sa závitovka otáča. Závitovku udržiajte v pohybe len počas času potrebného na mazanie.

Schéma mazacích bodov (modely 100-150-200-250-250SI-300-300SI-350)

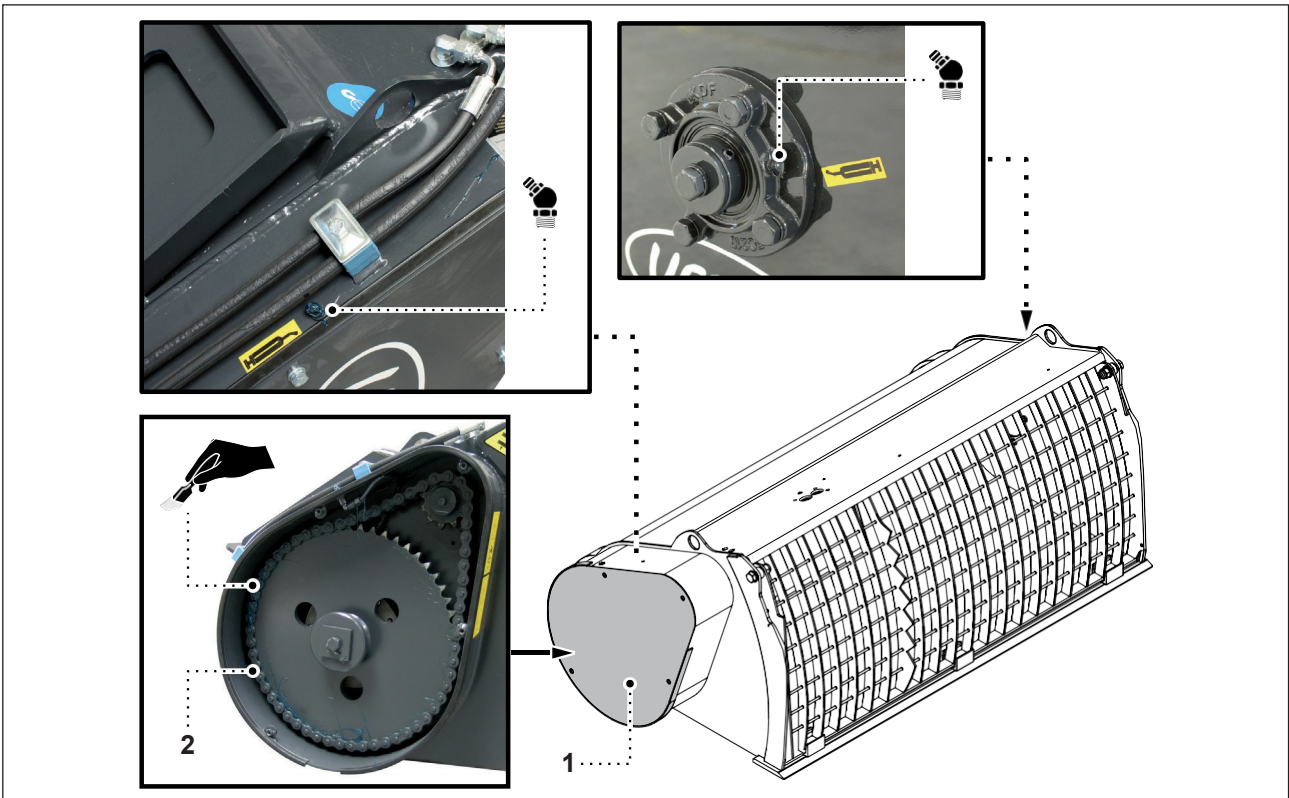
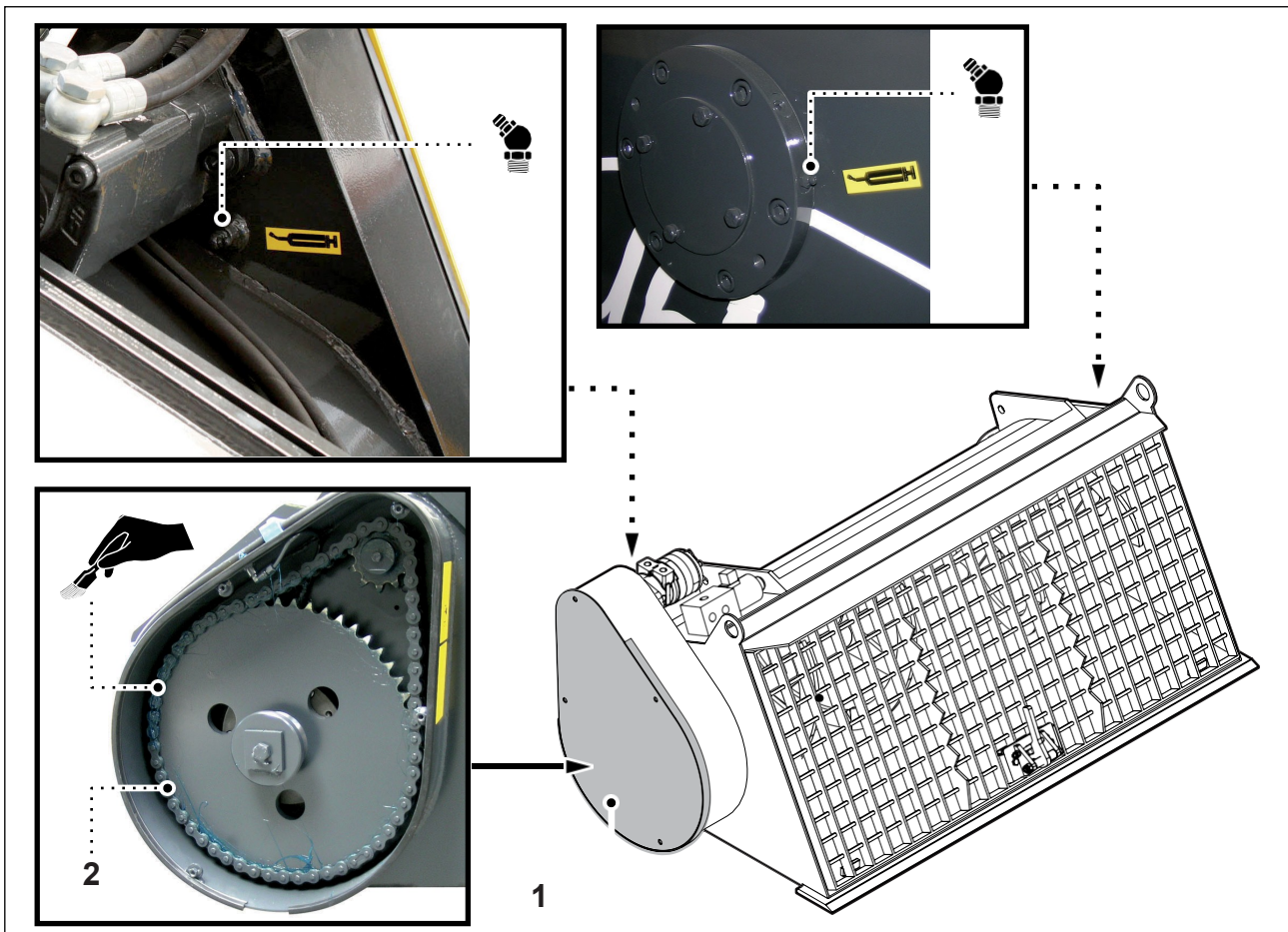


Schéma mazacích bodov (modely 450-600-750-1000)



Tabuľka uťahovacích momentov

Ak nie je uvedené inak, skrutky na lyžici utiahnite uťahovacími momentami (Nm) uvedenými v nasledujúcej tabuľke.

Rozmery skrutiek	Uťahovacie momenty (nm)		
	Tried a		
	8.8	10.9	12.9
M4	2.7	3.8	4.6
M5	5.5	8.0	9.5
m6	9.5	13.0	16.0
M8	23.0	32.0	39.0
M10	46.0	64.0	77.0
m12	80.0	110.0	135.0
M14	125.0	180.0	215.0
m 16	195.0	275.0	330.0
M18	270.0	390.0	455.0
m20	385.0	540.0	650.0
m22	510.0	720.0	870.0
m24	660.0	930.0	1100.0
m27	980.0	1400.0	1650.0
m30	1350.0	1850.0	2250.0

Objednávanie náhradných dielov

Ak potrebujete objednať náhradné diely, pozrite si konkrétny katalóg náhradných dielov.

Náhradné diely sa musia objednať u predajcu alebo v asistenčnom centre a objednávky musia obsahovať nasledujúce údaje:

- Typ a model zariadenia.
- Číslo požadovaného dielu.
Ak nepoznáte číslo dielu, uveďte číslo tabuľky, ktorá obsahuje príslušný odkaz.
- Názov dielu a požadované množstvo.
- Uprednostňovaný spôsob dopravy.
Ak táto položka nie je uvedená, predajca alebo asistenčné centrum (hoci tejto aktivite venuje osobitnú pozornosť) nebude reagovať na oneskorenie prepravy z dôvodu vyššej moci.
Náklady na dopravu sa vždy účtujú adresátovi.

Odstavenie stroja z prevádzky na dlhší čas

Pokiaľ sa stroj dlhšie nepoužíva, vykonajte na ňom nasledujúce úkony:

- Dôkladné čistenie.
- Skontrolujte, či je ochranná mriežka správne upevnená.
- Lyžicu položte na drevené palety s vhodnými rozmermi, aby sa zaručila stabilita zariadenia.
- Namazanie všetkých pohyblivých častí.
- Povrchová úprava proti hrdzi na všetkých nenatrených kovových častiach (použite olej alebo sprej Mos2).
- Stroj zakryte nepremokavou plachtou na ochranu pred prachom a vlhkosťou.
- Stroj uskladnite na suchom a chránenom mieste s prístupom obmedzeným len pre oprávnené osoby.

Životnosť

Pokiaľ sa vykonávajú všetky kontroly, predpokladané činnosti údržby a previerky, skutočná životnosť zariadenia je 10 rokov od jeho prvého uvedenia do prevádzky. Ak po uplynutí tejto doby výrobca nevykoná generálnu opravu a kontrolu, zariadenie sa nesmie používať.

Ďalšie generálne opravy sa musia vykonávať každé 2 roky.

Kontrolný záznam

Skladovacie pokyny

Tento kontrolný záznam sa musí považovať za súčasť zariadenia a musí sa uchovávať pri zariadení počas celej životnosti zariadenia až do konečnej demontáže.

Pokyny na vypracovanie

Tieto pokyny vyplývajú z ustanovení známych v čase, keď bolo zariadenie prvýkrát uvedené na trh.

Záznam je usporiadaný tak, aby sa zaznamenávali nasledujúce udalosti týkajúce sa životnosti zariadenia v navrhovaných formátoch:

- Prevody vlastníctva
- Výmena mechanizmov, konštrukčných prvkov, bezpečnostných zariadení a súvisiacich komponentov.
- Závažné poruchy a ich opravy.
- Údržba a pravidelné kontroly.



Poznámka

Ak strany tohto záznamu nestačia, doplňte potrebné strany podľa tu uvedených zoznamov.

Používateľ musí na dodatočných stranách uvádzať identifikačné údaje zariadenia. Tieto strany budú neoddeliteľnou súčasťou záznamu.

Oprávnené osoby

Túto dokumentáciu musí vypracovať vlastník zariadenia alebo ním priamo poverená osoba. Skúšky musia vykonať odborní pracovníci. Overovacie výpočty (stabilita, sekundárny rám atď.) musia vykonať osoby s príslušnou kvalifikáciou podľa zákona.

Uchovávanie kontrolného záznamu

Tento záznam, ktorý obsahuje zhrnutie základných technických vlastností a údajov zariadenia, sa musí uchovávať počas celej životnosti zariadenia.

Musia sa zaznamenať aj následné kontroly, ktoré sa majú vykonať v zákonom stanovených lehotách a zákonom stanovenými spôsobmi, ako aj vykonané servisné kontroly a kontroly pred uvedením do prevádzky.

Musia sa zaznamenať aj kontroly a všetky mimoriadne kontroly, ktoré sa majú vykonať v prípade konštrukčných zmien, konštrukčných opráv alebo zmeny použitia v porovnaní s pôvodným úmyslom výrobcu.

Identifikácia zariadenia

Model zariadenia:

Sériové číslo a rok výroby:

Typ a číslo rámu pracovného stroja:

Informácie o výrobcovi: **U.EMMe s.r.l.**

Via dell'artigianato 19 - 47015 Modigliana (fC)

Tel. +39 0546 941725 - fax +39 0546 940050

e-mail: info@uemme.com

www.uemme.com



Poznámka

Všetky technické údaje o zariadení a prevádzkové pokyny nájdete v dokumente „Návod na používanie a údržbu“, ku ktorému je tento záznam priložený.

PRACOVNÝ STROJ

- Výrobca:

- Číslo rámu:

- Doska:

ZARIADENIE:

- Výrobca:

- Typ: Rok výroby:

- Dátum uvedenia do prevádzky:

- Sériové číslo:

- Vyhlásenie o zhode ES:

NAINŠTALOVANÉ BEZPEČNOSTNÉ ZARIADENIA

ÁNO.....

.....

.....

.....

NIE

RIADIACA STANICA PRACOVNÉHO STROJA

.....

KONTROLA NAMÁHANIA

- ÁNO
- NIE

PRÍDAVNÉ ZARIADENIE

- Návod na používanie a údržbu:
- Kontrolný záznam:
-
-

Miesto Dátum

Dodanie zariadenia prvému majiteľovi

Spoločnosť U.Emme dodala nižšie uvedené zariadenie a voliteľnú výbavu spoločnosti:

.....

podľa podmienok stanovených v zmluve.

Stroj	Sériové číslo	Rok výroby

Dátum.....

Prevod vlastníctva

dňa.....

Vlastníctvo príslušného zariadenia sa prevádza na firmu/spoločnosť:

.....
.....
.....

Potvrdzujeme, že k vyššie uvedenému dátumu sú technické, rozmerové a funkčné vlastnosti príslušného zariadenia v súlade s pôvodne zamýšľanými vlastnosťami a že všetky zmeny boli zapísané do tohto záznamu.

predávajúci

kupujúci

.....

.....

dňa.....

Vlastníctvo príslušného zariadenia sa prevádza na firmu/spoločnosť:

.....
.....
.....

Potvrdzujeme, že k vyššie uvedenému dátumu sú technické, rozmerové a funkčné vlastnosti príslušného zariadenia v súlade s pôvodne zamýšľanými vlastnosťami a že všetky zmeny boli zapísané do tohto záznamu.

predávajúci

kupujúci

.....

.....

dňa.....

Vlastníctvo príslušného zariadenia sa prevádza na firmu/spoločnosť:

.....
.....
.....

Potvrdzujeme, že k vyššie uvedenému dátumu sú technické, rozmerové a funkčné vlastnosti príslušného zariadenia v súlade s pôvodne zamýšľanými vlastnosťami a že všetky zmeny boli zapísané do tohto záznamu.

predávajúci

kupujúci

.....

.....

Výmena mechanizmu

Dátum: Vymenený prvok
Výrobca Dodávateľ
Dôvod výmeny:
.....
.....

Zástupca spoločnosti zodpovedný za výmenu Používateľ
.....

Dátum: Vymenený prvok
Výrobca Dodávateľ
Dôvod výmeny:
.....
.....

Zástupca spoločnosti zodpovedný za výmenu Používateľ
.....

Výmena konštrukčného prvku

Dátum: Vymenený prvok
Výrobca Dodávateľ
Dôvod výmeny:
.....
.....

Zástupca spoločnosti zodpovedný za výmenu Používateľ
.....

Dátum: Vymenený prvok
Výrobca Dodávateľ
Dôvod výmeny:
.....
.....

Zástupca spoločnosti zodpovedný za výmenu Používateľ
.....

Výmena bezpečnostného zariadenia a príslušného prvku

Dátum: Vymenený prvok
Výrobca Dodávateľ
Dôvod výmeny:
.....
.....

Zástupca spoločnosti zodpovedný za výmenu Používateľ
.....

Dátum: Vymenený prvok
Výrobca Dodávateľ
Dôvod výmeny:
.....
.....

Zástupca spoločnosti zodpovedný za výmenu Používateľ
.....

Vážne poruchy a ich opravy

Popis poruchy:
.....
Príčiny:
.....
Vykonaná oprava:
.....
.....
Miesto a dátum:

Zástupca spoločnosti zodpovedný za výmenu Používateľ
.....

Popis poruchy:
.....
Príčiny:
.....
Vykonaná oprava:
.....
.....
Miesto a dátum:

Zástupca spoločnosti zodpovedný za výmenu Používateľ
.....

Pravidelné kontroly

Používateľ musí dodržiavať program údržby a dohľadu opísaný v tomto návode na použitie.

Osoba zodpovedná za zariadenie musí na nasledujúcich stranách zaznamenať kontroly a úkony údržby vykonané pri pravidelných kontrolách zariadenia.

Vykonávanie kontrol závisí od intenzity používania zariadenia a konkrétneho pracovného prostredia.

Všetky úkony bežnej a mimoriadnej údržby sa musia zapísať do nasledujúcich servisných záznamov s uvedením vykonaného úkonu, dátumu, hodín práce a vykonávateľa úkonu (obsluha, kvalifikovaný servis, výrobca).

Aspoň raz ročne sa zariadenie musí skontrolovať v autorizovanom servise.

Za správne používanie zariadenia nesie výlučnú zodpovednosť konečný používateľ, ktorý je zodpovedný za výber výrobku z hľadiska rozmerov a kapacity, pričom predajca nemôže zaručiť, že zariadenie je vhodné na účinné používanie, keďže nepozná presné parametre konkrétneho zariadenia, ktoré však musia byť v limitoch predpokladaných v návode na používanie a údržbu.

Informácie o údržbe nájdete v časti M – údržba zariadenia.

Všeobecné

kontroly

Na zabezpečenie bezpečného fungovania zariadenia sa musia dodržiavať správne pracovné podmienky a podmienky fungovania. Preto sú potrebné pravidelné kontroly.

Kontroly musí napláňovať používateľ.

Kontrola pred použitím

Pred použitím musí obsluha skontrolovať zariadenie.

Intervaly medzi kontrolami

V závislosti od trvania a prevádzkových podmienok, pracoviska miesta sa zariadenie musí kontrolovať ako a keď je to potrebné, najmenej však raz ročne.

Opis činnosti	Vykonávateľ	Prevádzkové hodiny	Dátum	Podpis

Raz ročne

- IDENTIFIKAČNÉ ŠTÍTKY**
- VÝKONOVÉ ŠTÍTKY**
- PREVÁDZKOVÉ TESTY**
- PREVÁDZKOVÉ TESTY PRI ZAŤAŽENÍ UVEDENOM NA ŠTÍTKU**
- OPOTREBENIE, VÔĽA**
- DEFORMÁCIE**

Rôzne:

.....

.....

Komentáre a poznámky:

.....

.....

Dátum.....

Autorizovaný servis

Manažér zariadení

.....

.....

Formuláre pre pravidelné kontroly

Komentáre:

.....
.....

Meno/spoločnosť kontrolóra:

.....
.....

Pravidelná kontrola **bola/nebola** vykonaná. Nedostatky

boli/neboli zistené: pozrite si výsledok skúšky^(*)

.....
.....

Dátum..... Podpis.....

Pravidelná kontrola **bola/nebola** vykonaná. Nedostatky

boli/neboli zistené: pozrite si výsledok skúšky^(*)

.....
.....

Dátum..... Podpis.....

Pravidelná kontrola **bola/nebola** vykonaná. Nedostatky

boli/neboli zistené: pozrite si výsledok skúšky^(*)

.....
.....

Dátum..... Podpis.....

Pravidelná kontrola **bola/nebola** vykonaná. Nedostatky

boli/neboli zistené: pozrite si výsledok skúšky^(*)

.....
.....

Dátum..... Podpis.....

^(*) Nevhodné vymažte.

Varovanie

Zariadenie si nevyžaduje osobitnú pozornosť pri likvidácii, pretože viac ako 90 % (hmotnosti) tvoria materiály, ktoré sa dajú recyklovať.

Pri likvidácii sa musia uplatniť bezpečnostné opatrenia s ohľadom na logistické a environmentálne podmienky a opotrebenie samotného zariadenia.

Napriek tomu sa však riadte nasledujúcimi všeobecnými pravidlami:

- Používajte ochranný odev a príslušenstvo (prilbu, bezpečnostnú obuv, rukavice, bezpečnostné okuliare a v prípade potreby masku na tvár) schválené v súlade s platnými normami na predchádzanie úrazom.
- Odpojte stroj od všetkých zdrojov energie.
- Používajte vhodné zdvíhacie prostriedky uvedené v časti „Preprava“ kapitoly „Zdvíhacie systémy“.

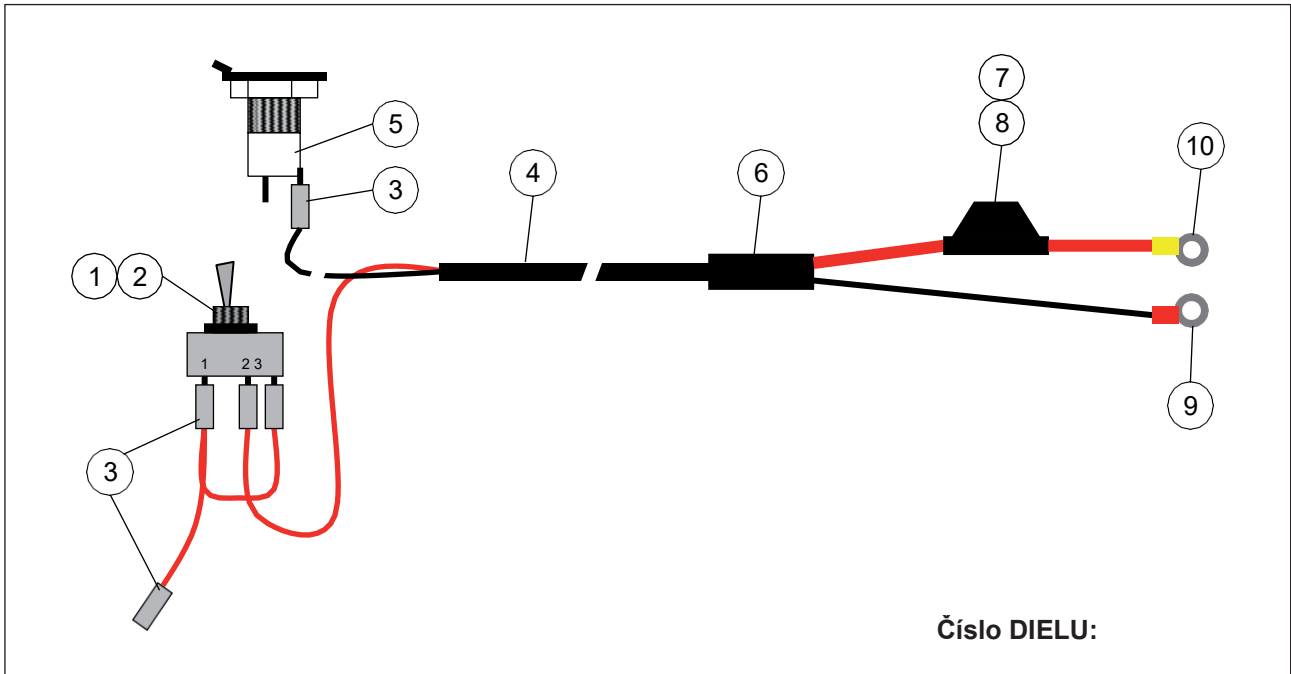


Upozornenie

Strojné zariadenie musia demontovať a zlikvidovať špecializovaní, kvalifikovaní technici v súlade so všetkými predpismi o vyradovaní priemyselných výrobkov.

Schéma zapojenia

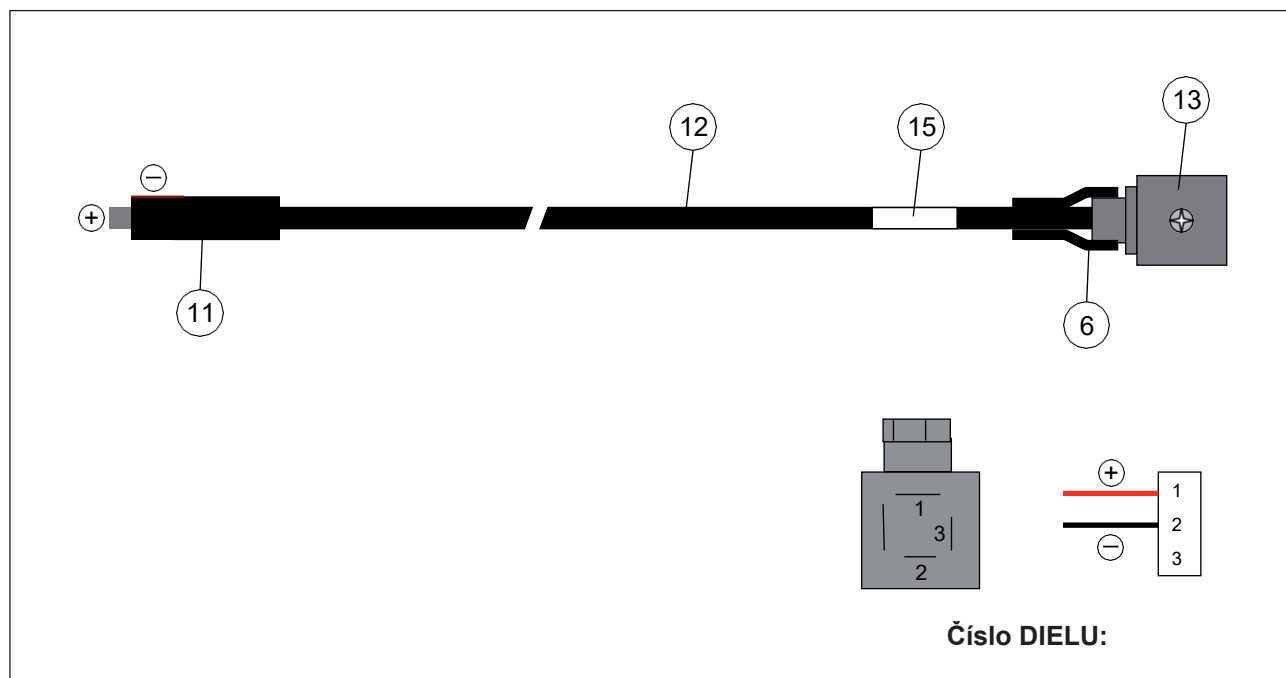
Súprava na zapojenie strojov neurčených na elektrické pripojenie



Ref.	Popis
1	Zvodič (ON stabilný - OFF- ON s vratnou pružinou)
2	Čiastková ochrana
3	Biely izolovaný konektor Fast-on
4	Červený/čierny kábel 2x1 mm ² s čiernym PVC plášťom
5	Zapaľovač cigariet z panela
6	Tepelné zmršťovanie s lepidlom HoT-MELT
7	Držiak poistiek s červeným nalisovaným káblom
8	Poistka 10a
9	Svorka
10	Svorka

O - Prídavné zariadenie

Súprava na zapojenie strojov určených na elektrické pripojenie



Ref.	Popis
11	Kolík pre zapaľovač cigariet
12	Červený/čierny kábel 2x1 mm ² s čiernym PVC plášťom
13	Konektor DIN pre elektromagnetický ventil so štandardnou armatúrou
6	Tepelné zmršťovanie s lepidlom HoT-MELT
15	Štítko s označením Ca.01.055, kód produktu, týždeň a rok

POZNÁMKY

A series of horizontal dotted lines for writing notes.

POZNÁMKY

A series of horizontal dotted lines for writing notes.



U.EMMe s.r.l.

Via dell'artigianato 19 - 47015 Modigliana (FC)

Tel. +39 0546 941725 - Fax +39 0546 940050

e-mail: info@uemme.com

www.uemme.com